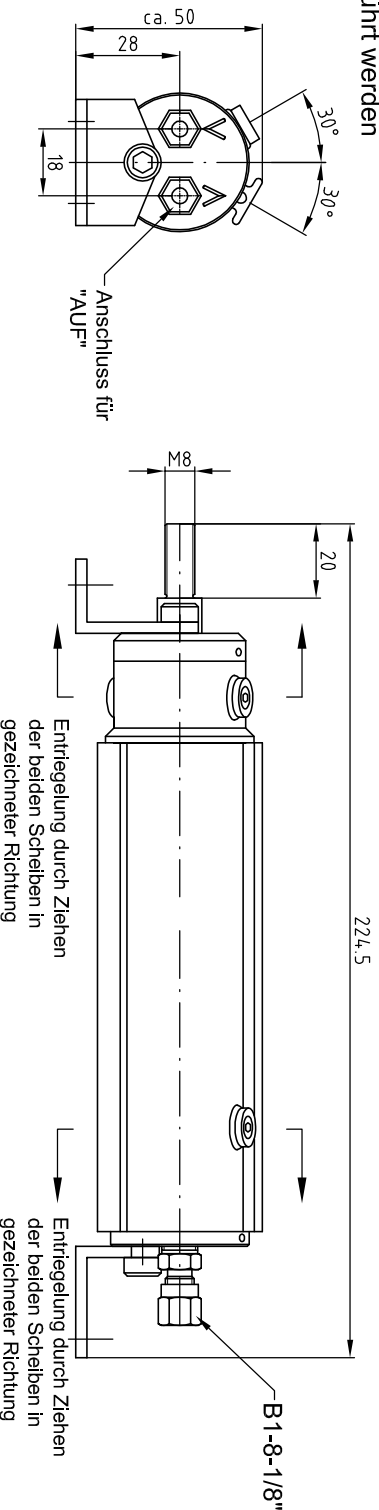
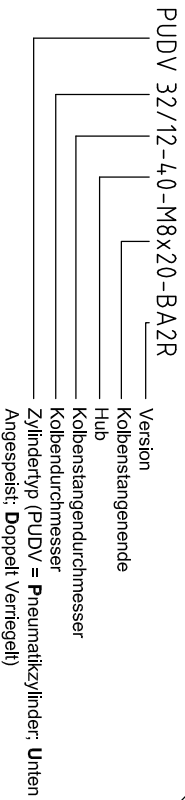


- Pneumatikzylinder mit Kolbendurchmesser 32mm
- Kolbenstange Ø12mm aus rostfreiem Stahl 1.4104 mit Aussengewinde M8x20 und Schmutzabstreifer
- Zylindertelle aus Aluminium - Gehäuseoberfläche eloxiert
- Kolbenstange ein-/ ausgefahren verriegelt
- maximale Haltekraft der Verriegelung 6500N
- empfohlener Betriebsdruck 6-10bar
- Hubkraft bei 6bar theoretisch ca.480N
- maximaler Betriebsdruck 60bar
- Luftzufuhr unten
- Einsetzbar im Temperaturbereich von -25°C bis +60°C nach VdS 2159 für 2h bis +110°C
- Luftqualität: Die Druckluft muss zumindest über ein handelsübliches Filterelement geführt werden



Bestellbeispiel:



Diese Zeichnung ist Eigentum der
Fa. Grasl GmbH A-3454, Reiding/Europastraße 1
Die Weiterverwendung oder Vervielfältigung
ohne unser schriftliches Einverständnis
ist verboten!

GRASL Pneumatik-Mechanik GmbH A-3454, Reiding Europastraße 1			Freigeigeltanz nach DIN 7168		ID - Nr.:	Werkstoff:
Zus.	Änderung	Datum	Name	(Urspr.)	Bezeichnung:	
a	Anpassung an Kundenanforderung	06.11.08	Lo.		Datenblatt	
					PUDV 32/12-4.0-M8x20-BAZR	
Type:					Zeichnung Nr.:	
PUDV						
Bear. 22.10.2007					Gefringer	
Gepr. 22.10.2007					ER	
Norm						
Blatt						
Bl.						