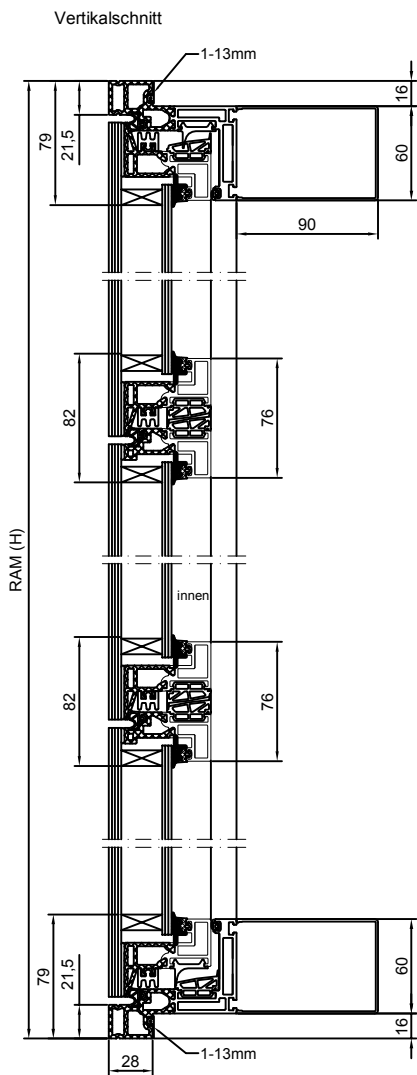


1		2			3			4			
Objekt:											
Ort		Investor		Architekt		Auftragnehmer		Angebotsabgabe		Projektabschluss	
Pos.	Anz.	RAM hori.(mm)	RAM vert.(mm)	Außenmaß hori.(mm)	Außenmaß verti.(mm)	Klappen (Stück)	Bedienvariante	Beschlagseite A / B	Kabelzuführung oben / unten	NRWG nach DIN 12101-2 ja / nein	Klemmschutz bei motorisch ja / nein

Bedienvarianten: motorisch (24V)



Oberfläche. ....

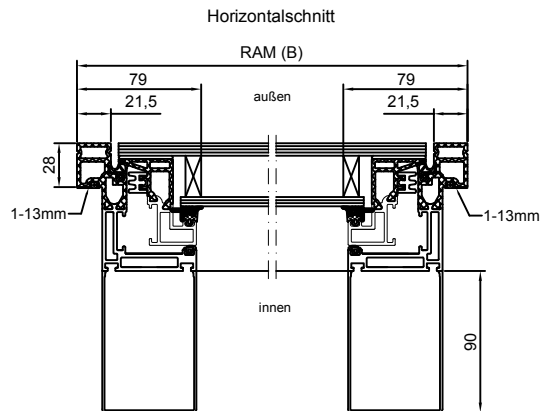
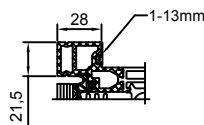
Pulverhersteller ..... Produkt-Nr.: .....

Verglasung/Isolierglas .....  
(Gesamtglasstärke max. 46 mm)

2-fach:  
außen 6-8 mm ESG /     mm SZR / innen 6 mm  
28 mm - 38 mm

3-fach:  
außen 6-8 mm ESG /     mm SZR / mittig     mm     /     mm SZR / innen     mm  
28 mm - 38 mm

Einspannstärken von 28 - 41mm  
(28 + Adaptergröße X)



99510 Wiegendorf  
Germany  
Tel.: 036462/3388-0  
Fax: 036462/3388-13  
info@eurolam.de  
www.eurolam.de



Oberfläche	Maßstab:	Position:	Menge:	
Bearb.	Datum	Name	EuroLam-Lamellenfenster EAL mit 2- / 3- fach Verglasung	
Gepr.				
Norm				
Anfrage- / Bestelldatenblatt			Blatt	
			Bl	
Zust.	Änderungen	Datum	Name	Dateiname: 2016-12 - Bestelldatenblatt EAL.dwg