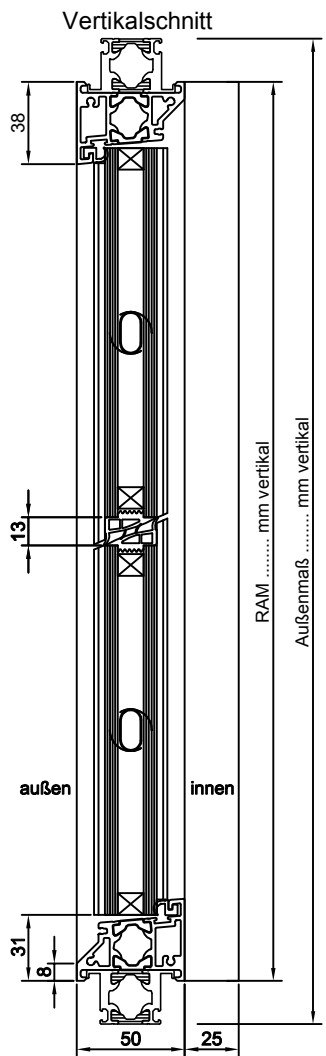


1		2			3			4				
Objekt:												
Ort		Investor		Architekt		Auftragnehmer		Angebotsabgabe		Projektabschluss		
A	Pos.	Anz.	RAM hori.(mm)	RAM vert.(mm)	Außenmaß hori.(mm)	Außenmaß verti.(mm)	Klappen (Stück)	Bedienvariante	Beschlagseite A / B	Kabelzuführung oben / unten	NRWG nach DIN 12101-2 ja / nein	Klemmschutz bei motorisch ja / nein

Bedienvarianten: motorisch= M (24V/230V); Handhebel=HH; Knickkurbel=KK (lose/fest); pneumatisch=P



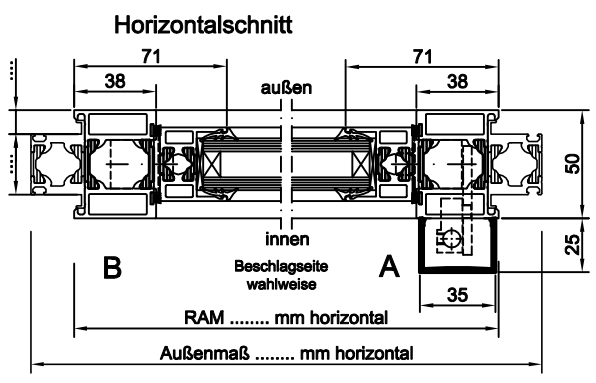
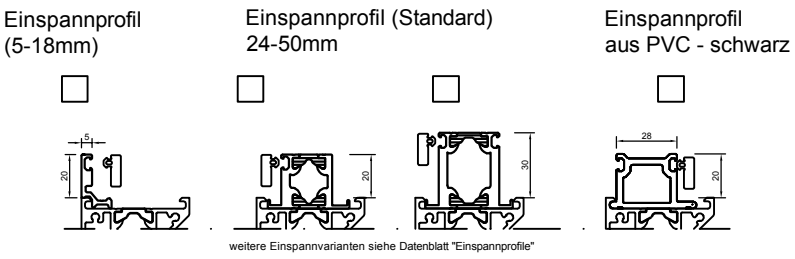
Oberfläche.

Pulverhersteller Produkt-Nr.:

Verglasung/Isolierglas

außen ...6... mm / ..12... mm SZR / innen ..6... mm (Gesamtstärke 24 mm)

optional Einspannrahmen
Einspannstärke Einspannrahmen (mm) Lage(mm)



99510 Wiegendorf Germany Tel.: 036462/3388-0 Fax: 036462/3388-13 info@eurolam.de www.eurolam.de			Oberfläche		Maßstab:	Position:	Menge:
			Datum	Name	EuroLam-Lamellenfenster GG ISO 24 BT 50		
		Bearb.					
		Gepr.					
		Norm					
Zust. Änderungen		Datum	Name	Dateiname: 2016-12 - Bestelldatenblatt GG ISO BT 50.dwg	Anfrage- / Bestelldatenblatt		Blatt
							BI