

1	2		3		4							
Objekt:												
Ort		Investor		Architekt		Auftragnehmer		Angebotsabgabe		Projektabschluss		
A	Pos.	Anz.	RAM hori.(mm)	RAM vert.(mm)	Außenmaß hori.(mm)	Außenmaß verti.(mm)	Klappen (Stück)	Bedienvariante	Beschlagseite A / B	Kabelzuführung oben / unten	NRWG nach DIN 12101-2 ja / nein	Klemmschutz bei motorisch ja / nein

Bedienvarianten: motorisch= M (24V/230V); Handhebel=HH; Knickkurbel=KK (lose/fest); pneumatisch=P  
 Oberfläche.....

Pulverhersteller ..... Produkt-Nr.: .....

Verglasung/Isolierglas .....

außen ..... mm / ..... mm SZR / innen ..... mm (Gesamtstärke 32 mm)

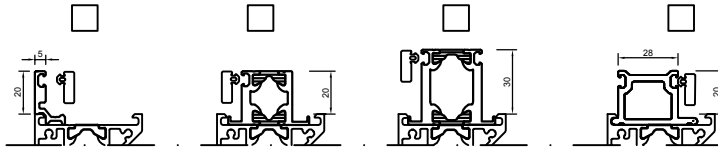
optional Einspannrahmen

Einspannstärke Einspannrahmen (mm) ..... Lage(mm) .....

Einspannprofil (5-18mm)

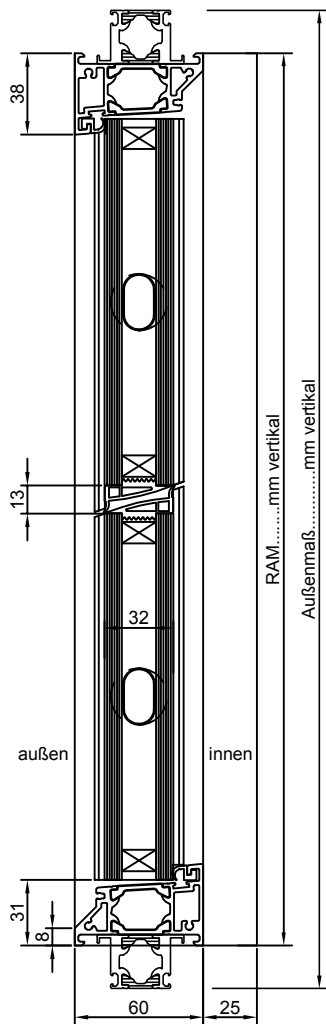
Einspannprofil (Standard) 24-60mm

Einspannprofil aus PVC - schwarz

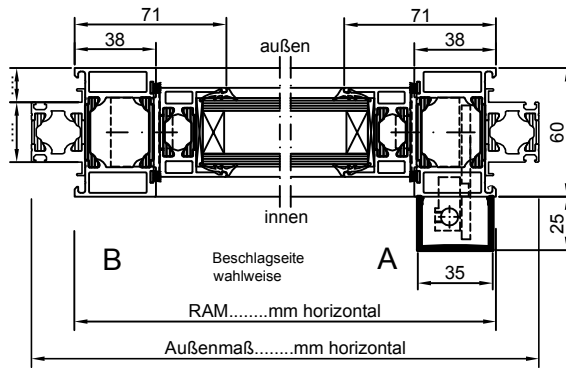


weitere Einspannvarianten siehe Datenblatt "Einspannprofile"

Vertikalschnitt



Horizontalschnitt



99510 Wiegendorf  
 Germany  
 Tel.: 036462/3388-0  
 Fax: 036462/3388-13  
 info@eurolam.de  
 www.eurolam.de



Oberfläche

Maßstab:

Position:

Menge:

				Datum	Name
			Bearb.		
			Gepr.		
			Norm		
Zust.	Änderungen	Datum	Name	Dateiname: 2016-12 - Bestelldatenblatt GG ISO BT 60.dwg	

EuroLam-Lamellenfenster  
 GG ISO 32 BT 60

Anfrage- / Bestelldatenblatt

Blatt

Bl