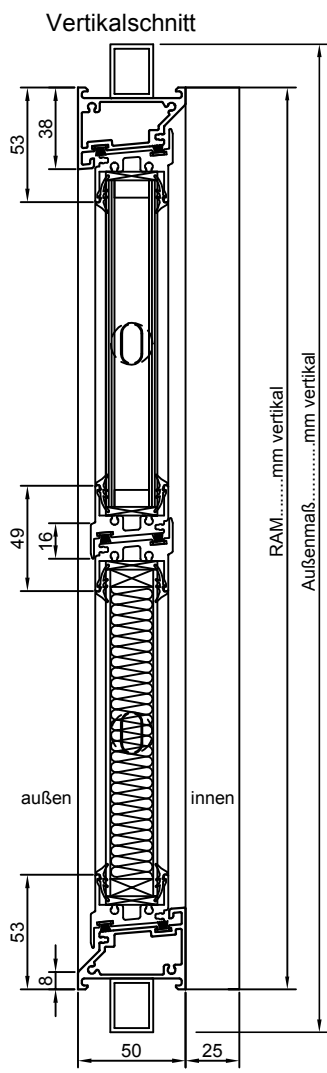


1		2			3			4				
Objekt:												
Ort		Investor		Architekt		Auftragnehmer		Angebotsabgabe		Projektabschluss		
A	Pos.	Anz.	RAM hori.(mm)	RAM vert.(mm)	Außenmaß hori.(mm)	Außenmaß verti.(mm)	Klappen (Stück)	Bedienvariante	Beschlagseite A / B	Kabelzuführung oben / unten	NRWG nach DIN 12101-2 ja / nein	Klemmschutz bei motorisch ja / nein

Bedienvarianten: motorisch= M (24V/230V); Handhebel=HH; Knickkurbel=KK (lose/fest); pneumatisch=P



Oberfläche.....

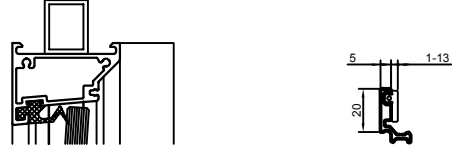
Pulverhersteller ..... Produkt-Nr.: .....

Verglasung/Isolierglas .....

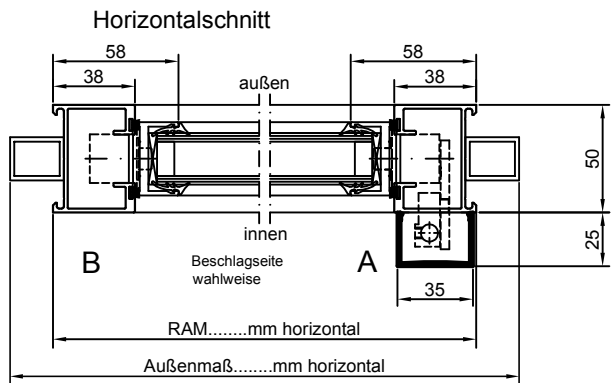
außen ..... mm / ..... mm SZR / innen ..... mm (Gesamtstärke 24 mm)

optional Einspannrahmen  
Einspannstärke Einspannrahmen (mm) ..... Lage(mm) .....

nicht isolierte Einspannprofile aus Halbzeug      Einspannprofil (5-18mm)



weitere Einspannvarianten siehe Datenblatt "Einspannprofile"



99510 Wiegendorf Germany Tel.: 036462/3388-0 Fax: 036462/3388-13 info@eurolam.de www.eurolam.de				Oberfläche		Maßstab:		Position:		Menge:	
				Datum	Name	EuroLam-Lamellenfenster NTL ISO 24 BT 50					
				Bearb.							
				Gepr.							
				Norm							
				wahlweise mit Glas- oder Paneelfüllung		Anfrage- / Bestelldatenblatt					Blatt
											Bl
Zust.	Änderungen	Datum	Name	Dateiname: 2016-12 - Bestelldatenblatt NTL BT 50.dwg							