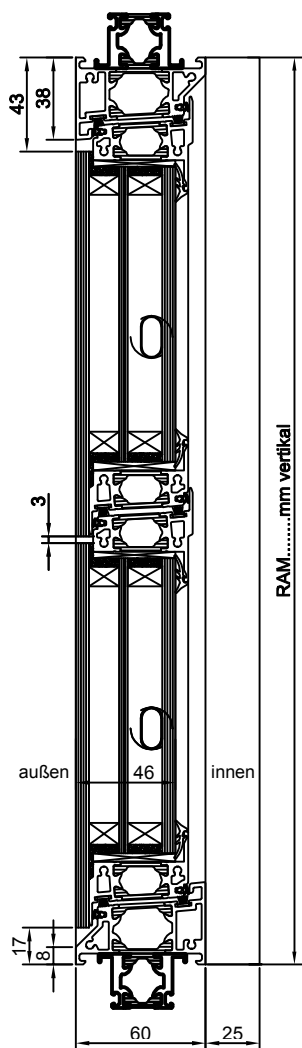


Objekt:											
Ort		Investor		Architekt		Auftragnehmer		Angebotsabgabe		Projektabschluss	

A	Pos.	Anz.	RAM hori.(mm)	RAM vert.(mm)	Außenmaß hori.(mm)	Außenmaß verti.(mm)	Klappen (Stück)	Bedienvariante	Beschlagseite A / B	Kabelzuführung oben / unten	NRWG nach DIN 12101-2 ja / nein	Klemmschutz bei motorisch ja / nein

Bedienvarianten: motorisch= M (24V/230V); Handhebel=HH; Knickkurbel=KK (lose/fest); pneumatisch=P

Vertikalschnitt



Oberfläche.

Pulverhersteller Produkt-Nr.:

Verglasung/Isolierglas

außen mm / mm SZR / innen mm (Gesamtstärke 36 mm)

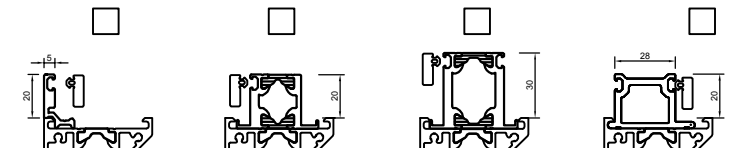
optional Einspannrahmen

Einspannstärke Einspannrahmen (mm) Lage(mm)

Einspannprofil (5-18mm)

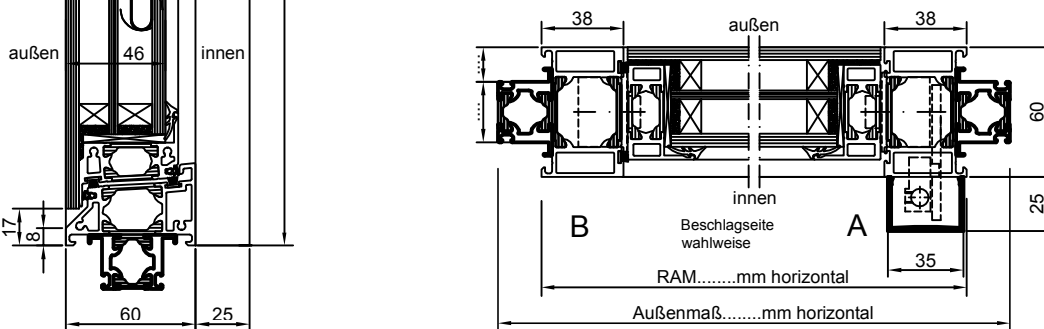
Einspannprofil (Standard) 24-50mm

Einspannprofil aus PVC - schwarz



weitere Einspannvarianten siehe Datenblatt "Einspannprofil"

Horizontalschnitt



99510 Wiegendorf Germany Tel.: 036462/3388-0 Fax: 036462/3388-13 info@eurolam.de www.eurolam.de						Oberfläche		Maßstab:		Position:		Menge:							
						EuroLam-Lamellenfenster		STG ISO 46 BT 60		Anfrage- / Bestelldatenblatt		Blatt							
<table border="1" style="width:100%; border-collapse: collapse;"> <thead> <tr> <th>Datum</th> <th>Name</th> </tr> </thead> <tbody> <tr> <td>Bearb.</td> <td> </td> </tr> <tr> <td>Gepr.</td> <td> </td> </tr> <tr> <td>Norm</td> <td> </td> </tr> </tbody> </table>				Datum	Name	Bearb.		Gepr.		Norm		Zust. Änderungen Datum Name Dateiname: 2016-12 - Bestelldatenblatt STG BT 60.dwg				Blatt		BI	
Datum	Name																		
Bearb.																			
Gepr.																			
Norm																			