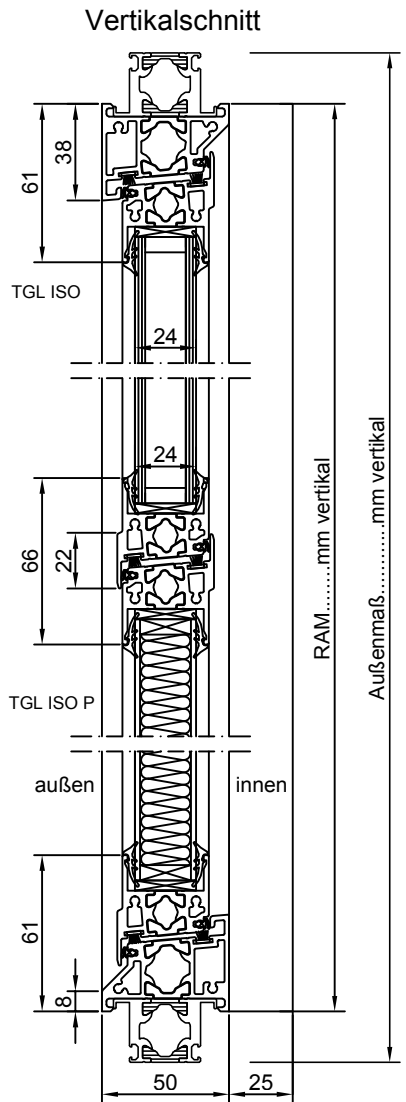


1		2			3			4				
Objekt:												
Ort		Investor		Architekt		Auftragnehmer		Angebotsabgabe		Projektabschluss		
A	Pos.	Anz.	RAM hori.(mm)	RAM vert.(mm)	Außenmaß hori.(mm)	Außenmaß verti.(mm)	Klappen (Stück)	Bedienvariante	Beschlagseite A / B	Kabelzuführung oben / unten	NRWG nach DIN 12101-2 ja / nein	Klemmschutz bei motorisch ja / nein

B Bedienvarianten: motorisch= M (24V/230V); Handhebel=HH; Knickkurbel=KK (lose/fest); pneumatisch=P Oberfläche.

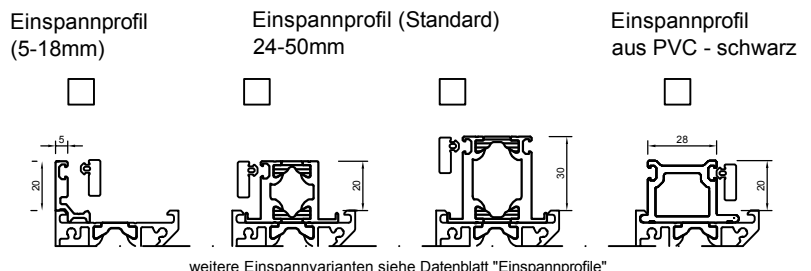


Pulverhersteller Produkt-Nr.:

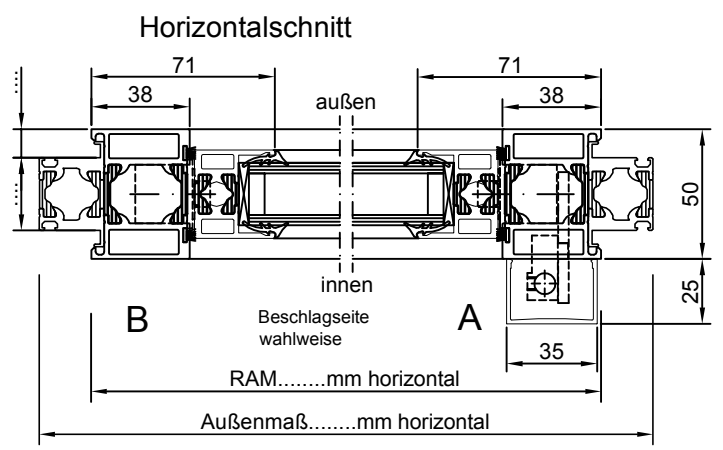
Verglasung/Isolierglas

außen mm / mm SZR / innen mm (Gesamtstärke 24 mm)

optional Einspannrahmen
Einspannstärke Einspannrahmen (mm) Lage(mm)



weitere Einspannvarianten siehe Datenblatt "Einspannprofile"



99510 Wiegendorf Germany Tel.: 036462/3388-0 Fax: 036462/3388-13 info@eurolam.de www.eurolam.de						Oberfläche		Maßstab:		Position:		Menge:																			
<table border="1"> <tr> <td> </td> <td> </td> <td> </td> <td>Datum</td> <td>Name</td> </tr> <tr> <td> </td> <td>Bearb.</td> <td> </td> <td> </td> <td> </td> </tr> <tr> <td> </td> <td>Gepr.</td> <td> </td> <td> </td> <td> </td> </tr> <tr> <td> </td> <td>Norm</td> <td> </td> <td> </td> <td> </td> </tr> </table>									Datum	Name		Bearb.					Gepr.					Norm				EuroLam-Lamellenfenster TGL ISO 24 BT 50					
			Datum	Name																											
	Bearb.																														
	Gepr.																														
	Norm																														
wahlweise mit Glas- oder Paneelfüllung				Anfrage- / Bestelldatenblatt						Bl																					
Zust.	Änderungen	Datum	Name	Dateiname: 2016-12 - Bestelldatenblatt TGL BT 50.dwg																											