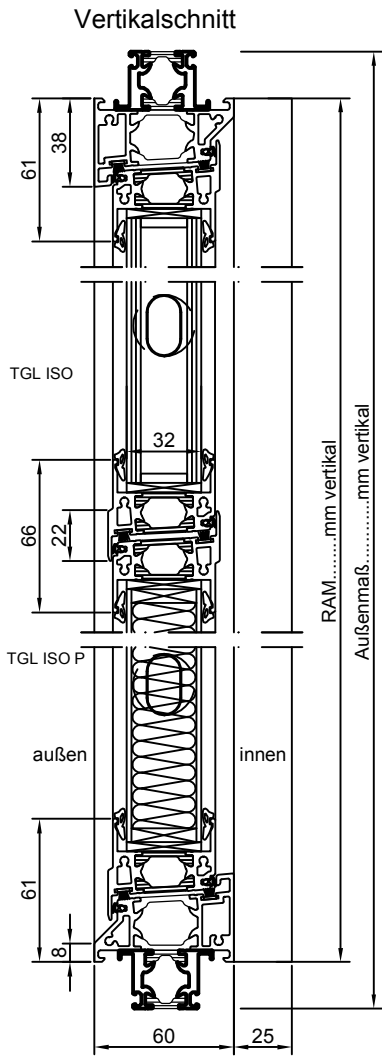


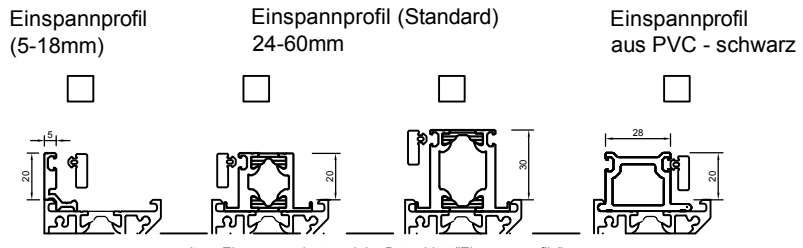
Objekt: _____
 Ort: _____ Investor: _____ Architekt: _____ Auftragnehmer: _____ Angebotsabgabe: _____ Projektabschluss: _____

A	Pos.	Anz.	RAM hori.(mm)	RAM vert.(mm)	Außenmaß hori.(mm)	Außenmaß verti.(mm)	Klappen (Stück)	Bedien-variante	Beschlag-seite A / B	Kabelzu-führung oben / unten	NRWG nach DIN 12101-2 ja / nein	Klemmschutz bei motorisch ja / nein

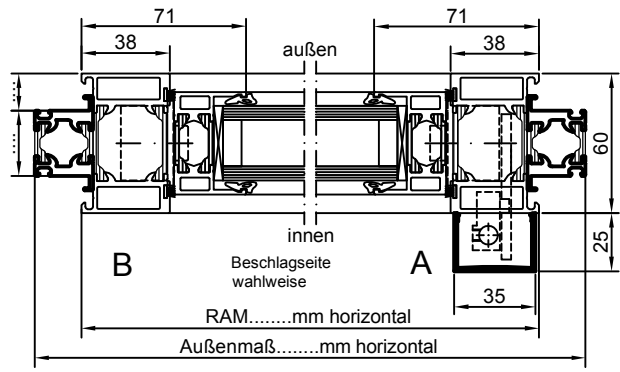
Bedienvarianten: motorisch= M (24V/230V); Handhebel=HH; Knickkurbel=KK (lose/fest); pneumatisch=P



Oberfläche.
 Pulverhersteller Produkt-Nr.:
 Verglasung/Isolierglas
 außen mm / mm SZR / innen mm (Gesamtstärke 32 mm)
 optional Einspannrahmen
 Einspannstärke Einspannrahmen (mm) Lage(mm)



Horizontalschnitt



99510 Wiegendorf Germany Tel.: 036462/3388-0 Fax: 036462/3388-13 info@eurolam.de www.eurolam.de						Oberfläche		Maßstab:		Position:		Menge:	
				Datum		Name		EuroLam-Lamellenfenster TGL ISO 32 BT 60					
				Bearb.									
				Gepr.									
				Norm									
				wahlweise mit Glas- oder Paneelfüllung				Anfrage- / Bestelldatenblatt				Blatt	
												Bl	
Zust.	Änderungen	Datum	Name	Dateiname: 2016-12 - Bestelldatenblatt TGL BT 60.dwg									