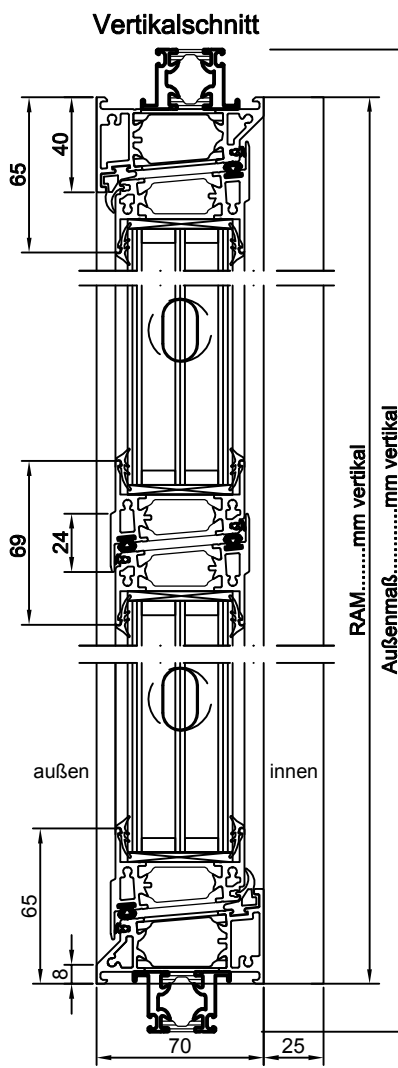
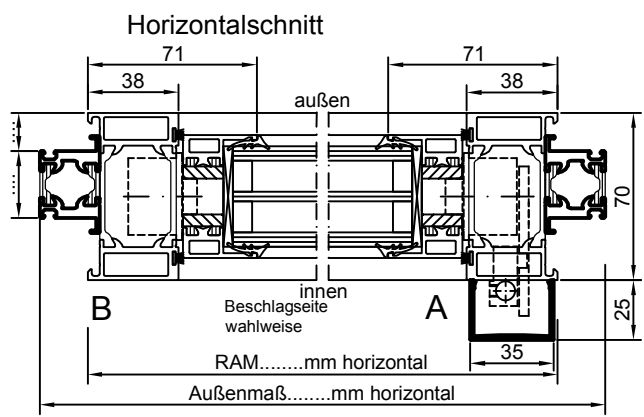
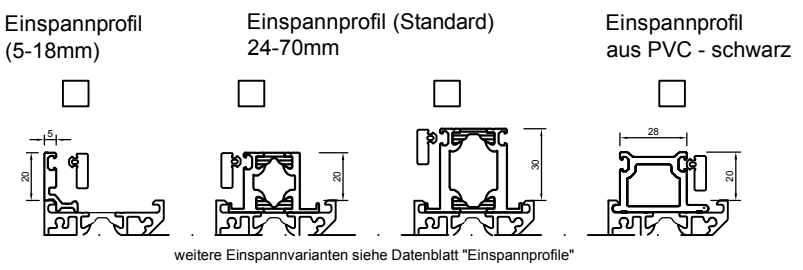


| | | | | | | | | | | | | |
|---------|------|----------|---------------|---------------|--------------------|---------------------|-----------------|----------------|---------------------|-----------------------------|---------------------------------|-------------------------------------|
| 1 | | 2 | | | 3 | | | 4 | | | | |
| Objekt: | | | | | | | | | | | | |
| Ort | | Investor | | Architekt | | Auftragnehmer | | Angebotsabgabe | | Projektabschluss | | |
| | | | | | | | | | | | | |
| A | Pos. | Anz. | RAM hori.(mm) | RAM vert.(mm) | Außenmaß hori.(mm) | Außenmaß verti.(mm) | Klappen (Stück) | Bedienvariante | Beschlagseite A / B | Kabelzuführung oben / unten | NRWG nach DIN 12101-2 ja / nein | Klemmschutz bei motorisch ja / nein |
| | | | | | | | | | | | | |
| | | | | | | | | | | | | |
| | | | | | | | | | | | | |

Bedienvarianten: motorisch= M (24V/230V); Handhebel=HH; Knickkurbel=KK (lose/fest); pneumatisch=P



Oberfläche.....
 Pulverhersteller Produkt-Nr.:
 Verglasung/Isolierglas
 außen mm / mm SZR / innen mm (Gesamtstärke 24 mm)
 optional Einspannrahmen
 Einspannstärke Einspannrahmen (mm) Lage(mm)



| | | | | | | | | | | | | | |
|--|------------|-------|------|--|--|------------|--|--|--|-----------|--|--------|--|
| 99510 Wiegendorf Germany Tel.: 036462/3388-0 Fax: 036462/3388-13 info@eurolam.de www.eurolam.de | | | | | | Oberfläche | | Maßstab: | | Position: | | Menge: | |
| | | | | | | | | | | | | | |
| | | | | Datum | | Name | | EuroLam-Lamellenfenster TGL ISO 44 BT 70 HI | | | | | |
| | | | | Bearb. | | | | | | | | | |
| | | | | Gepr. | | | | | | | | | |
| | | | | Norm | | | | | | | | | |
| | | | | wahlweise mit Glas- oder Paneelfüllung | | | | Anfrage- / Bestelldatenblatt | | | | Blatt | |
| | | | | | | | | | | | | Bl | |
| Zust. | Änderungen | Datum | Name | Dateiname: 2016-12 - Bestelldatenblatt TGL BT 70.dwg | | | | | | | | | |