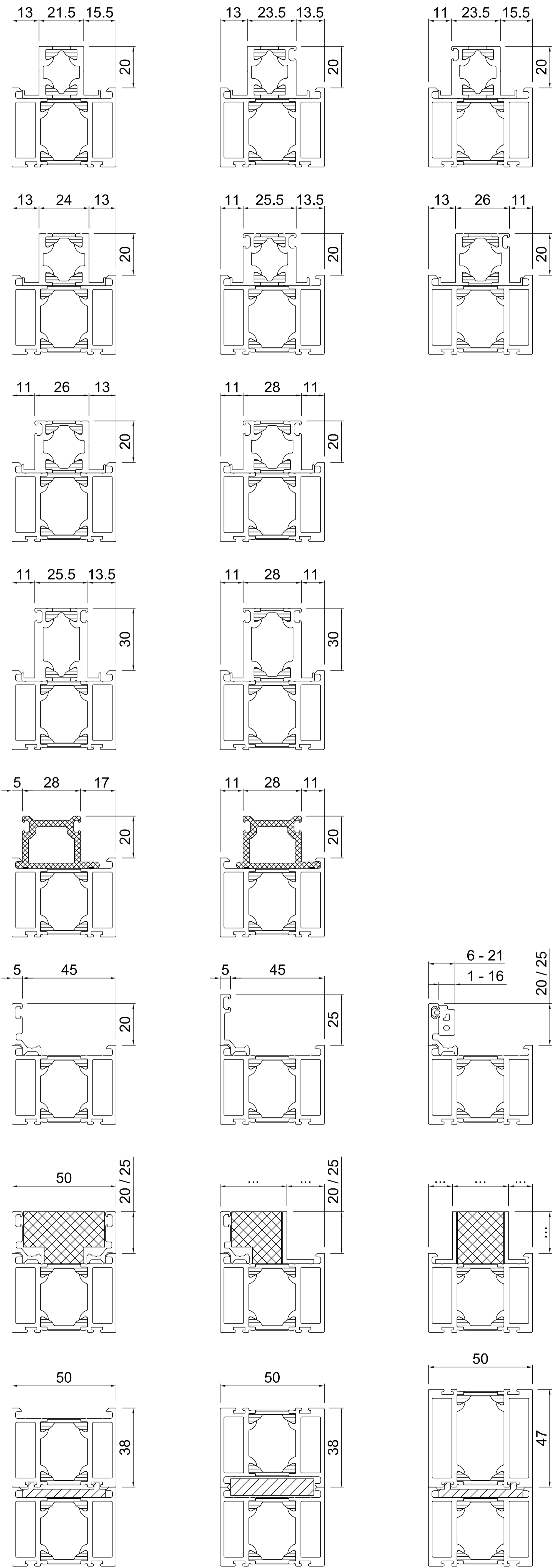
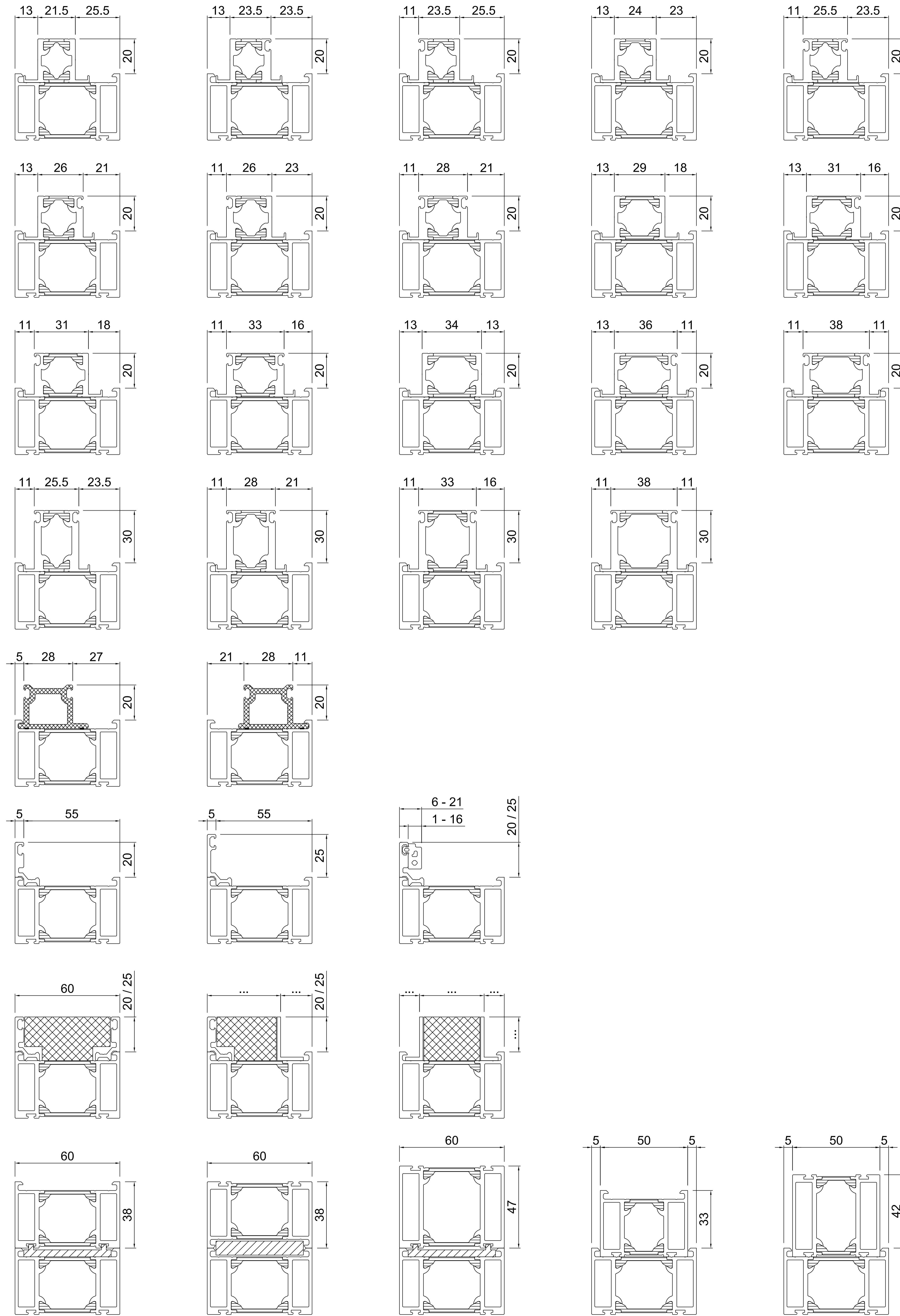


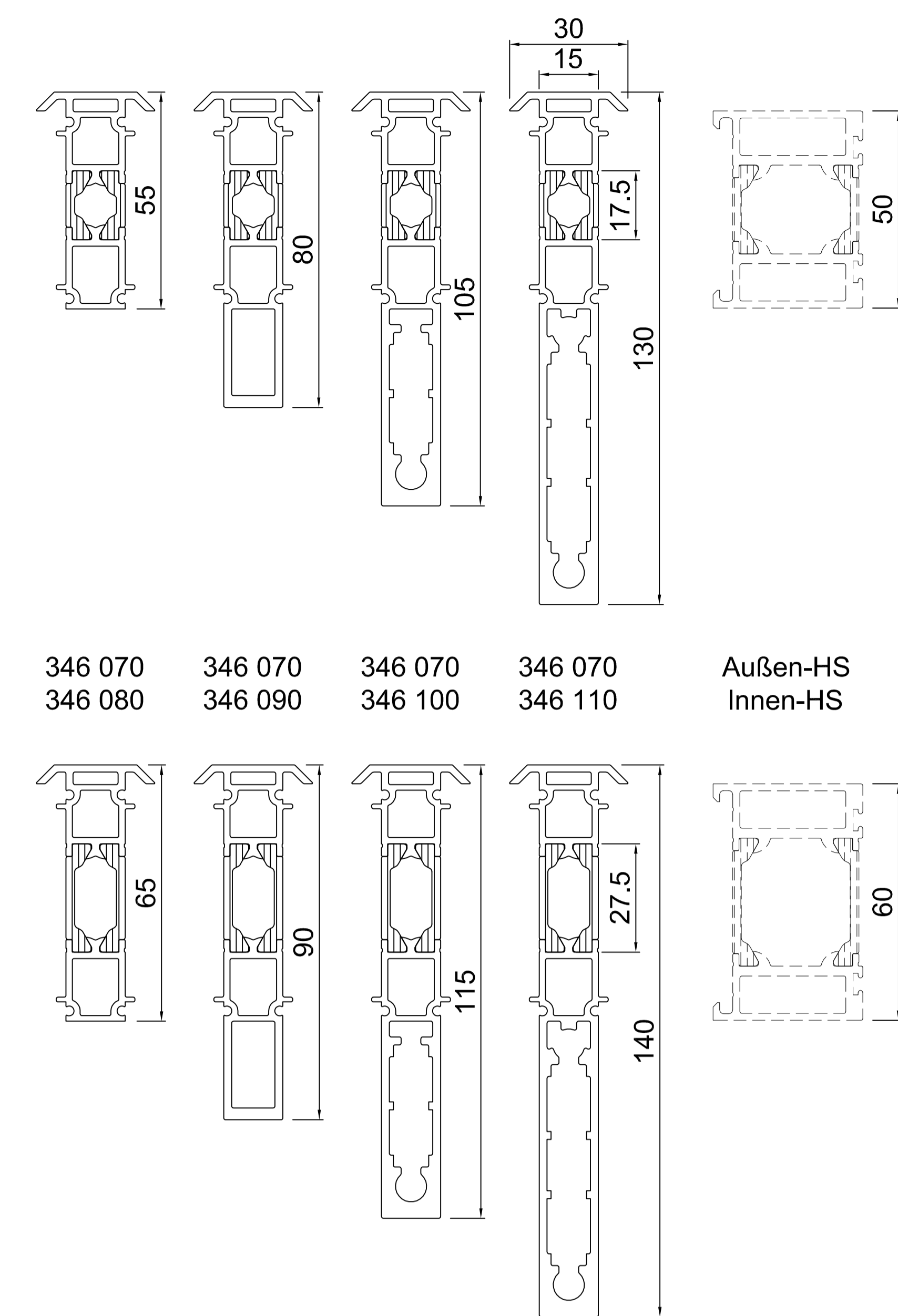
BT 50



BT 60

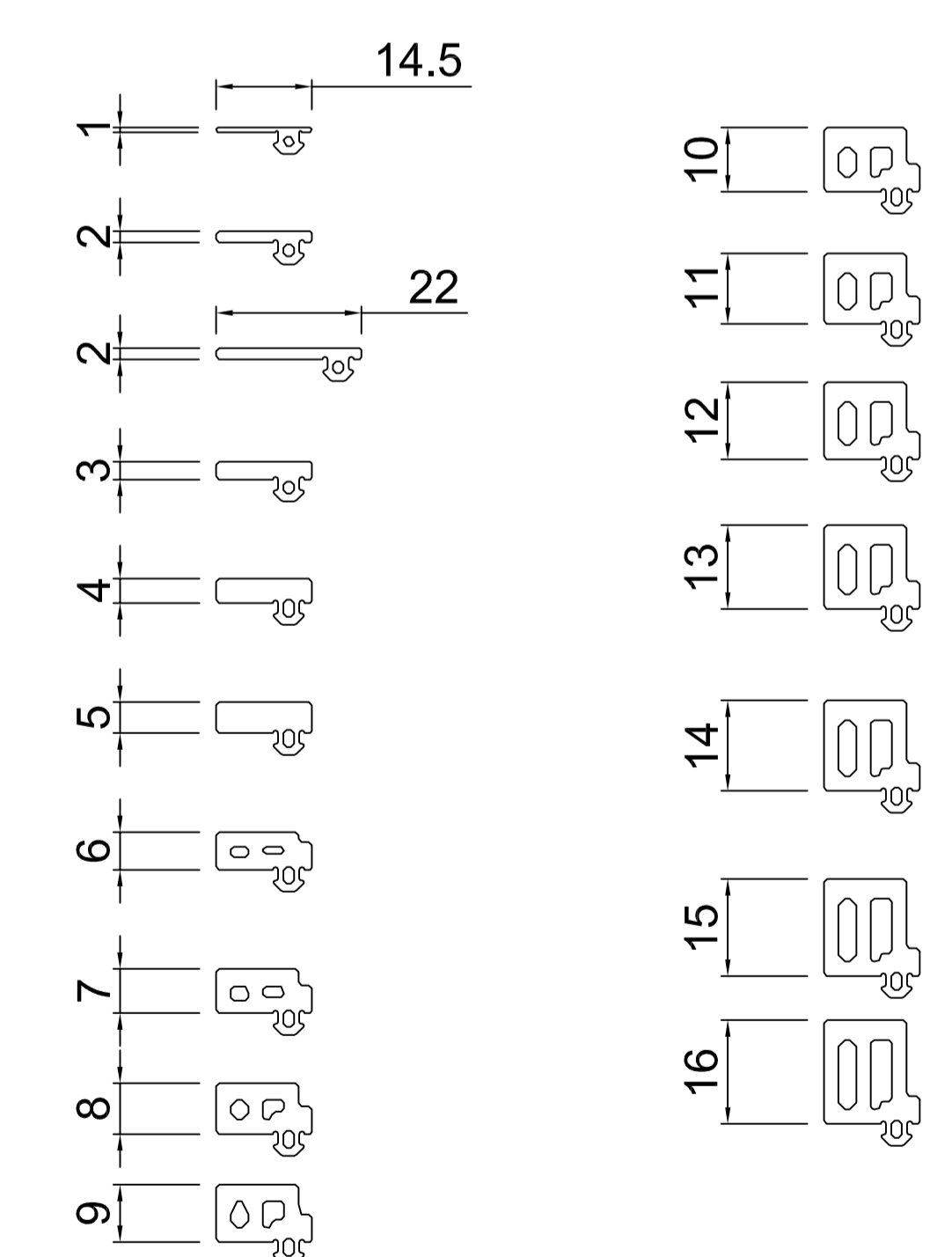


Kopplungsprofile



346 070 346 080 346 070 346 090 346 070 346 100 346 070 346 110 Außen-HS Innen-HS

Adapterdichtungen



VERMUTLICHE, INTERIÖRE AN WITTE, BEWÄHRUNG DER ANDER NUTZUNG DERER ZEICHNUNG UND OHNE GENEHMIGUNG NICHT GÖSSET.
ZUMERHALUNG ZUR RECHTIGER FLÜCH MIT SCHÜTZENDE ANZEIGEN VERBODEN.

Rev.	Datum	Name	Benennung
Projekt :	Einspannrahmen EuroLam Bautiefe 50 und 60		Projekt Nummer :
Maßstab :	gezeichnet :	Datum :	Name :
1:1	geprüft :	02.02.17	Thielert
	genehmigt :		
Zeichnungs-Nr. :			Rev. :
Ersetzt durch :			
Ersetzt für :			

2017-02-02 - Einspannrahmen EuroLam.de