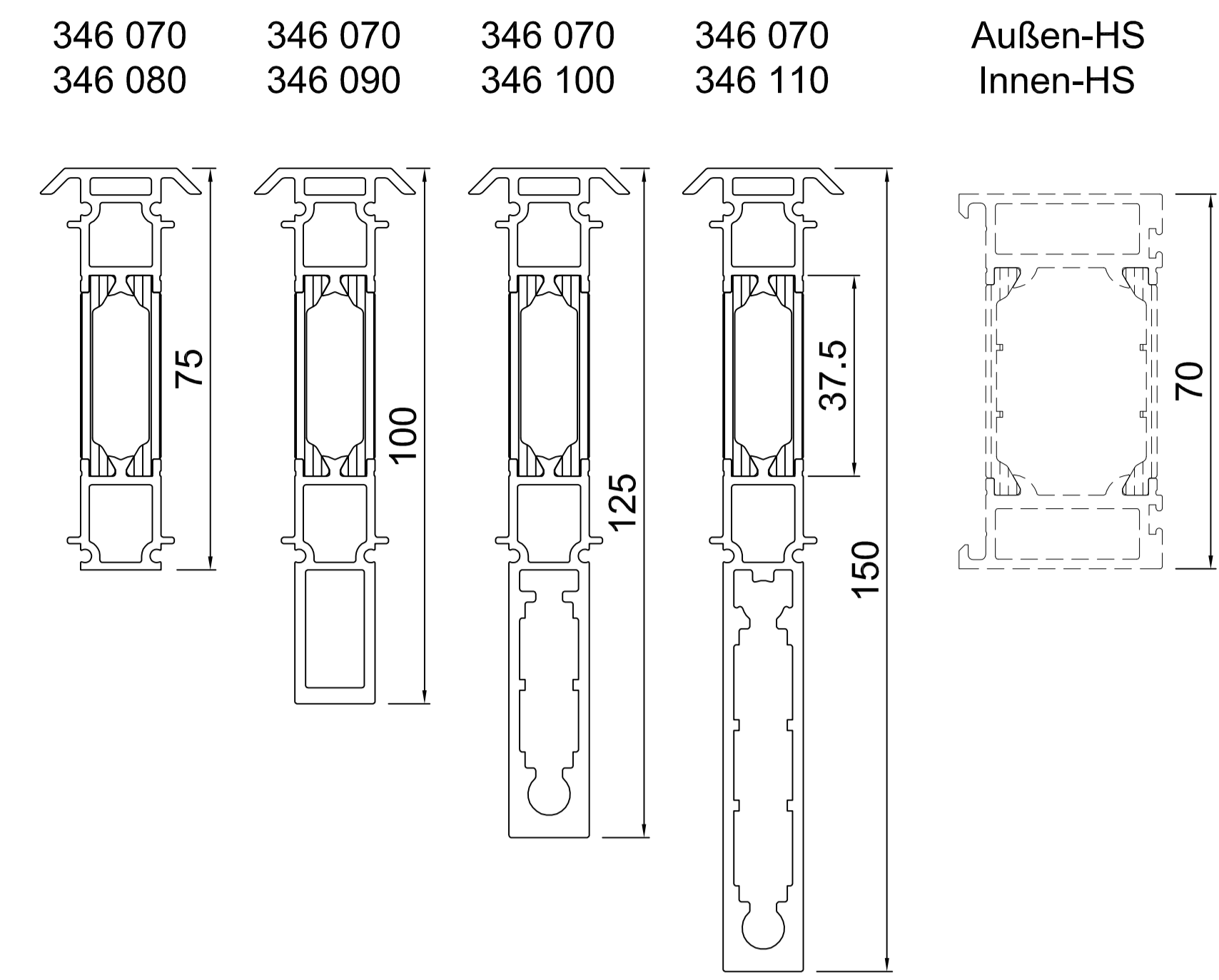
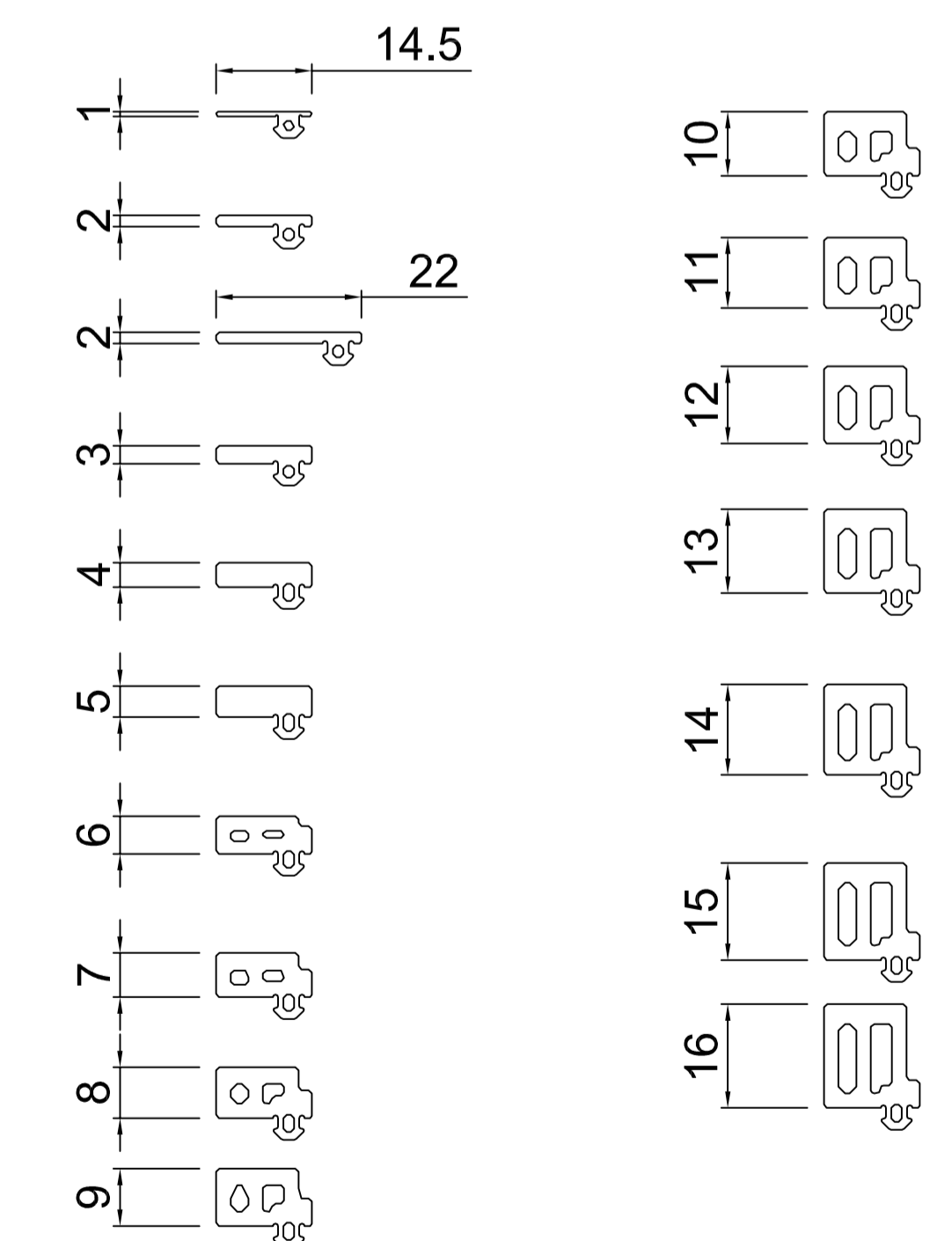


# BT 70

# Kopplungsprofile



# Adapterdichtungen



VERWEILUNG, NUTZUNG AN DRITTE, BEWERTUNG ODER ANDERE NUTZUNG DIESER ZEICHNUNG SIND OHNE GENEHMIGUNG NIEMALS GÄTTLICH.  
ZUMERHALUNG ZUR RECHTLICHEN FLÜHR NACH SCHUTZRECHTLICHEN ANFORDERUNGEN.

Rev.	Datum	Name	Benennung
Projekt : Einspannrahmen EuroLam Bauteile 70			Projekt Nummer :
Dok. Nr. :			
Maßstab : 1:1	gezeichnet : geprüft : genehmigt :	Datum : 02.02.17	Name : Thielert
Zeichnungs-Nr. :			Rev. :
Ersetzt durch :			
Ersetzt für :			