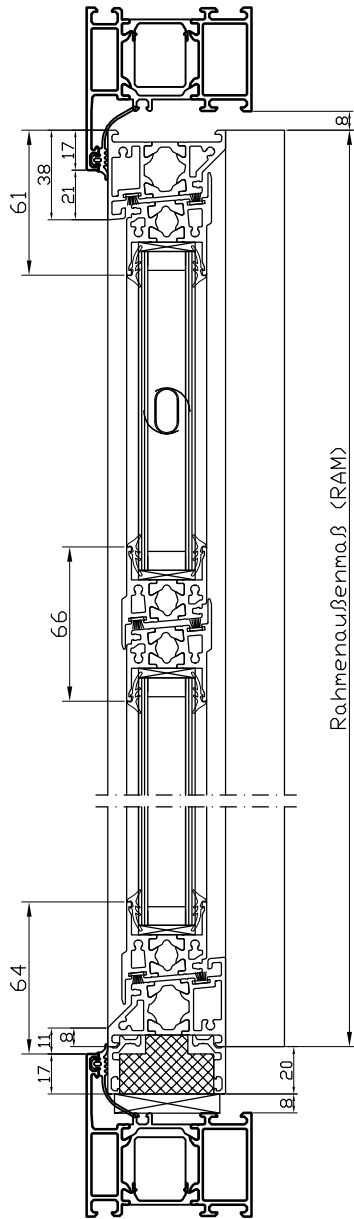
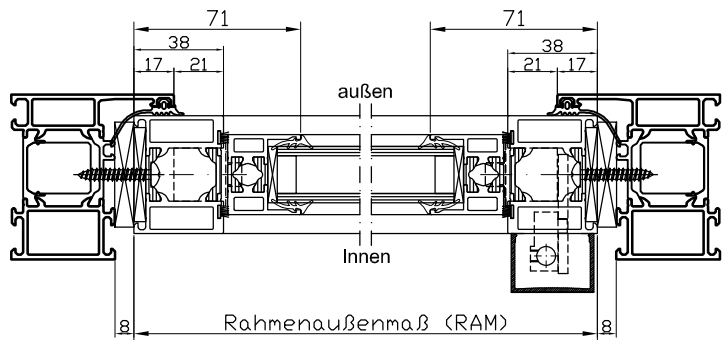


Vertikalschnitt



Horizontalschnitt



EuroLam[®]
INTERNATIONAL

99510 Wiegendorf
Germany
Tel.: 036462/3388-0
Fax: 036462/3388-13

info@eurolam.de
www.eurolam.de

Oberfläche:

Maßstab:

Position:

Menge:

Montagemöglichkeiten

EuroLam-Lamellenfenster
Einbau in Fenster-Konstruktion /
Direktverschraubung

	Datum	Name
Bearb.		
Gepr.		
Norm		

Dateiname: Fenster_3_09-2010