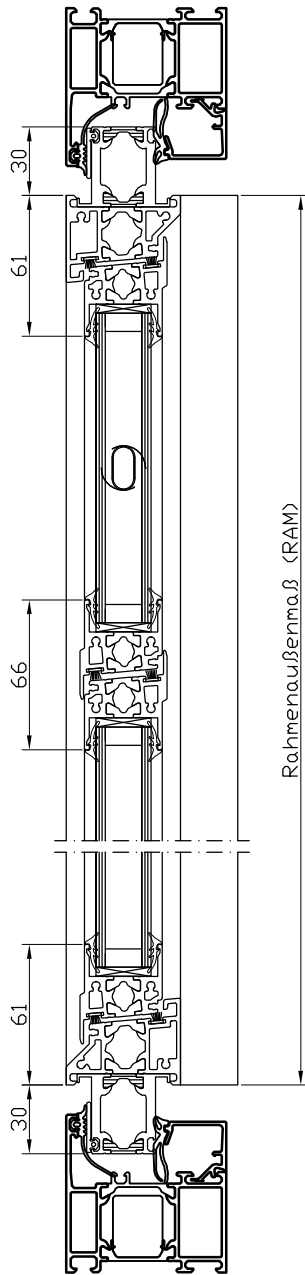
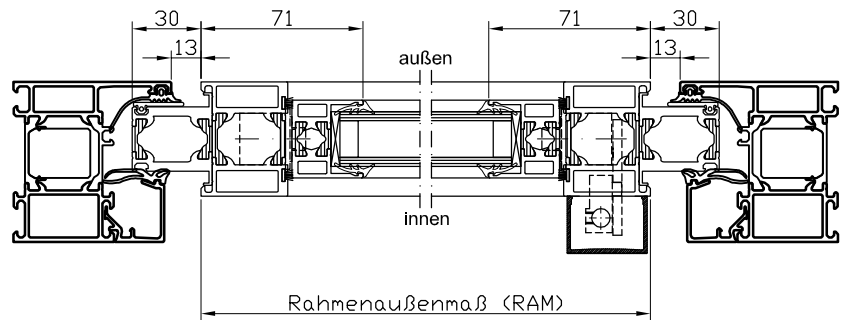


Vertikalschnitt



Horizontalschnitt



EuroLam[®]
INTERNATIONAL

99510 Wiegendorf
Germany
Tel.: 036462/3388-0
Fax: 036462/3388-13

info@eurolam.de
www.eurolam.de

		Oberfläche:	Maßstab:	Position:	Menge:
Montagemöglichkeiten					
	Datum	Name			
Bearb.					
Gepr.					
Norm					
		EuroLam-Lamellenfenster Einbau in Fenster-Konstruktion			
		Dateiname: Fenster 2_02-2010			