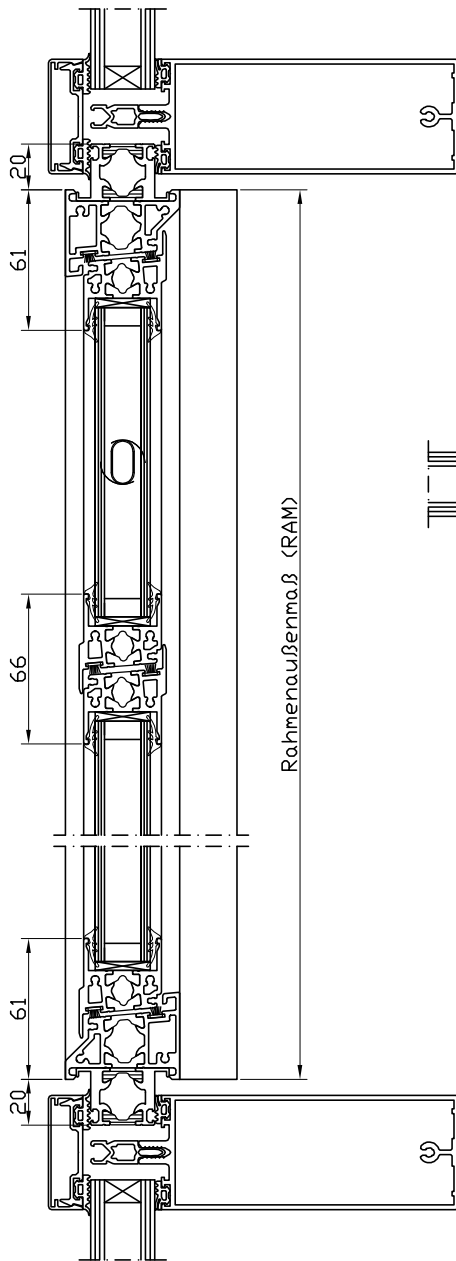
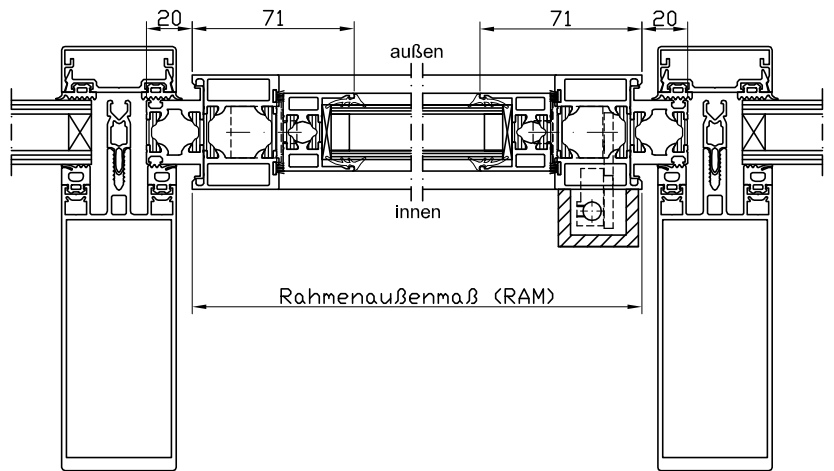


Vertikalschnitt



Horizontalschnitt



weitere Einspannstärken
siehe unter Einspannprofil

EuroLam[®]
INTERNATIONAL

99510 Wiegendorf
Germany
Tel.: 036462/3388-0
Fax: 036462/3388-13

info@eurolam.de
www.eurolam.de

		Oberfläche:	Maßstab:	Position:	Menge:
Montagemöglichkeiten					
		Datum	Name		
Bearb.					
Gepr.					
Norm					
		EuroLam-Lamellenfenster Einbau in Pfosten-Riegel-Konstruktion			
		Dateiname: P-R-Konstruktion_02-2009			