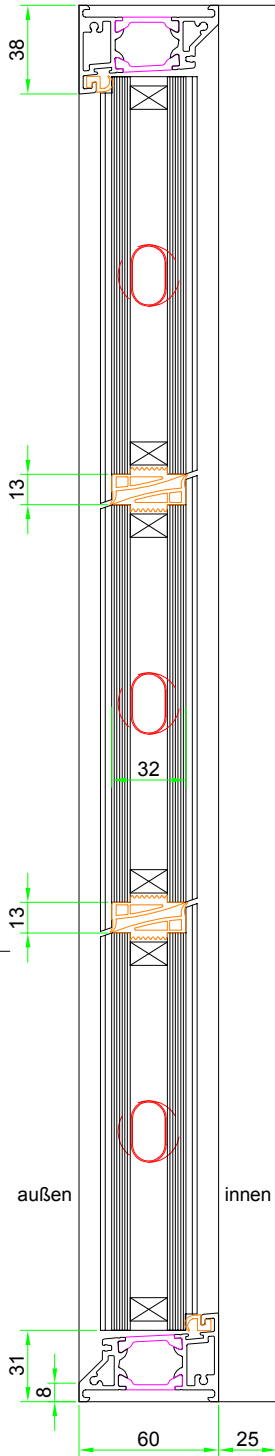
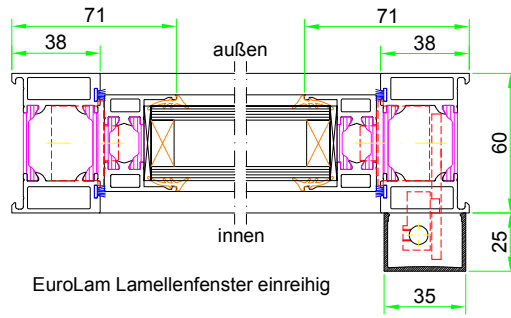


Vertikalschnitt



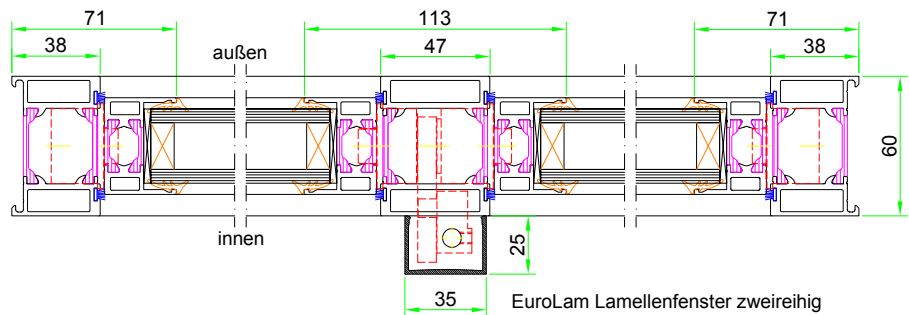
Horizontalschnitt



EuroLam Lamellenfenster einreihig

Bedienungsvarianten auf separaten Datenblätter

Horizontalschnitt



EuroLam Lamellenfenster zweireihig

99510 Wiegendorf
Germany
Tel.: 036462/3388-0
Fax: 036462/3388-13

info@eurolam.de
www.eurolam.de



Oberfläche

Maßstab:

Position:

Menge:

				Datum	Name
			Bearb.		
			Gepr.		
			Norm		
Zust.	Änderungen	Datum	Name	Dateiname: 2014-03 - Systemdatenblatt GG ISO 60.dwg	

EuroLam-Lamellenfenster
GG ISO 32 BT 60

Systemdatenblatt

Blatt

B