

1

2

3

4

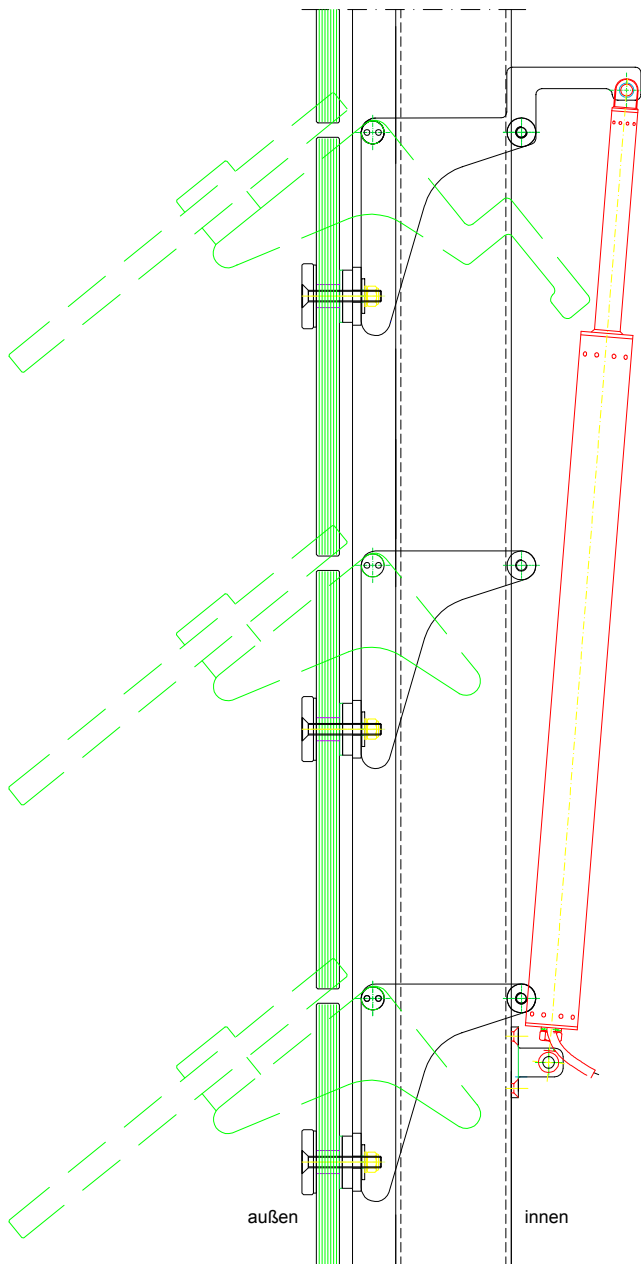
A

B

C

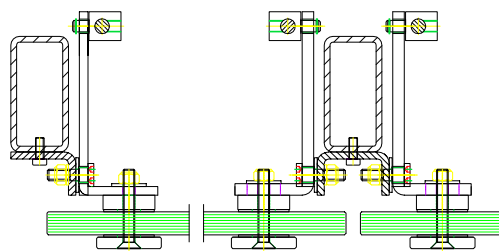
D

Vertikalschnitt



Horizontalschnitt ohne Antrieb

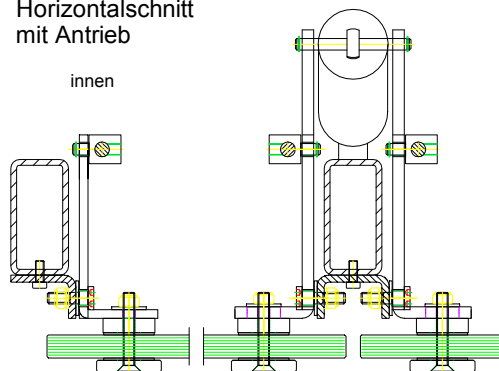
innen




außen

Horizontalschnitt mit Antrieb

innen



außen

| | | | | | | | | | |
|--|------------|-------|------|---|-------|------------|---|-----------|--------|
| 99510 Wiegendorf Germany Tel.: 036462/3388-0 Fax: 036462/3388-13 info@eurolam.de www.eurolam.de | | | |  | | Oberfläche | Maßstab: | Position: | Menge: |
| | | | | | Datum | Name | EuroLam-Lamellenfenster GG Vorsatz Systemdatenblatt | | |
| | | | | Bearb. | | | | | |
| | | | | Gepr. | | | | | |
| | | | | Norm | | | | | |
| Zust. | Änderungen | Datum | Name | Dateiname: 2014-03 - Systemdatenblatt GG vorsatz.dwg | | | Blatt | | B |