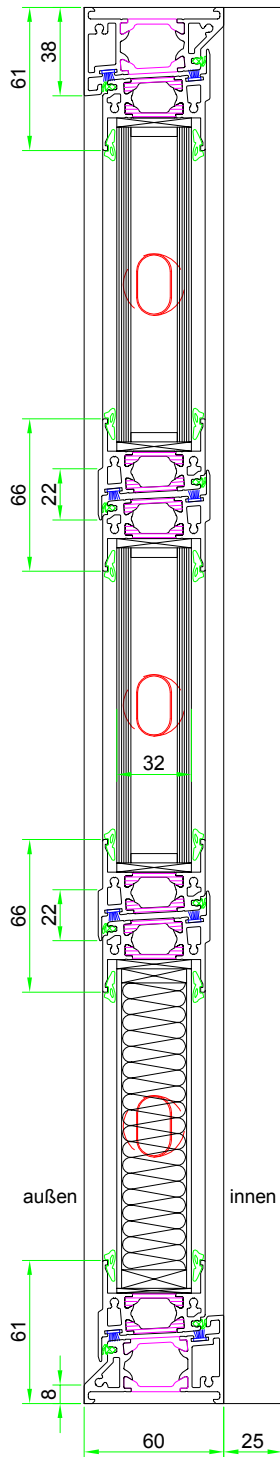
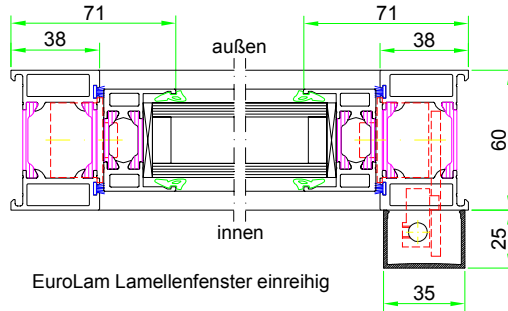


Vertikalschnitt



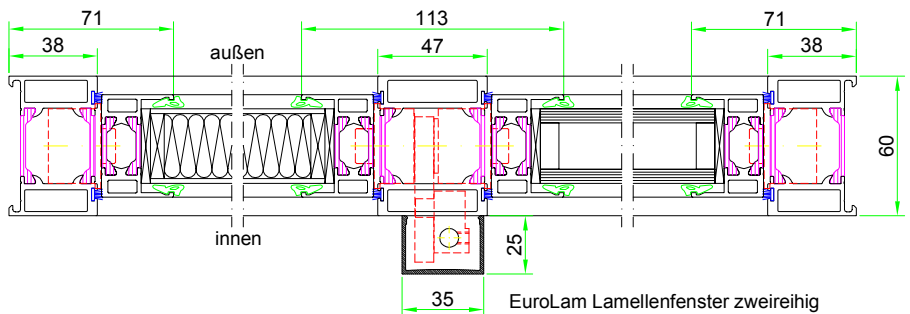
Horizontalschnitt



EuroLam Lamellenfenster einreihig

Bedienungsvarianten auf
separaten Datenblätter

Horizontalschnitt



EuroLam Lamellenfenster zweireihig

99510 Wiegendorf
Germany
Tel.: 036462/3388-0
Fax: 036462/3388-13

info@eurolam.de
www.eurolam.de



Oberfläche

Maßstab:

Position:

Menge:

				Datum	Name
				Bearb.	
				Gepr.	
				Norm	
				wahlweise mit Glas- oder Paneelfüllung	
Zust.	Änderungen	Datum	Name	Dateiname: 2014-03 - Systemdatenblatt TGL60.dwg	

EuroLam-Lamellenfenster
TGL ISO 32 BT 60

Systemdatenblatt

Blatt

B