

1

2

3

4

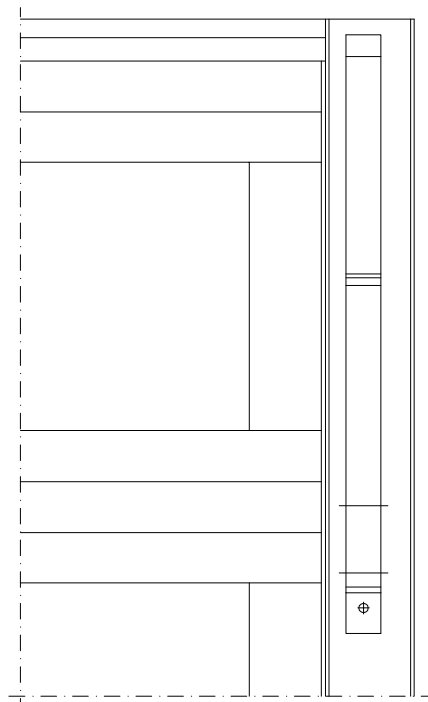
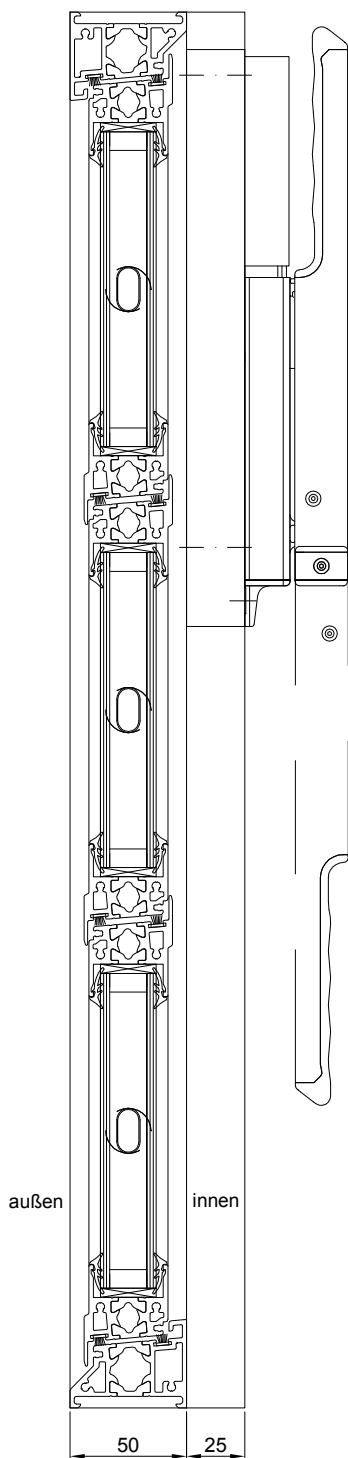
A

B

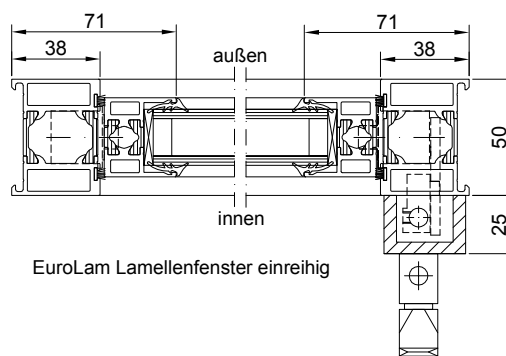
C

D

Vertikalschnitt



Horizontalschnitt



EuroLam Lamellenfenster einreihig

Handhebel wahlweise
abschießbar / schwenkbar

99510 Wiegendorf
Germany
Tel.: 036462/3388-0
Fax: 036462/3388-13

info@eurolam.de
www.eurolam.de



Oberfläche

Maßstab:

Position:

Menge:

Datum

Name

Bearb.

Gepr.

Norm

EuroLam - Handhebel

Bedienungsvarianten

Blatt

B

| Zust. | Änderungen | Datum | Name | Dateiname: Handhebel 02-2009.dwg |
|-------|------------|-------|------|----------------------------------|
| | | | | |