

## Konstruktionsbeschreibung

- Lamellenfenster zum Einbau in senkrechte Fassade
- Rahmenprofile thermisch getrennt, hergestellt aus Verbund von Aluminium-Halbschalen-Profilen und Kunststoff-Außen-Halbschalen (PA6.6)
- Füllung aus 2-fach oder 3-fach Stufen- Isolierverglasung bzw. Paneel
- Verglasung überdeckt das Flügelprofil komplett von außen (mittels schwarzem Randsiebrucks: RAL 9005), damit wird eine **Ganzglasoptik** erzielt
- Lamellenfenster bestehen aus einem oder mehreren übereinander liegenden Lamellen, die oben gelagert sind und sich komplett nach außen öffnen
- Standardmäßig mit 80° Öffnungswinkel
- bei Bedarf auch von 0° - 80°

## Profilabmessungen

- Rahmenbautiefe: 171 mm
- Rahmenansichtsbreite innen: 60 mm
- Ansichtsbreite der Emallierung auf den äußeren Scheiben umlaufend 55 mm

## Dichtungen

- langlebige zwei Dichtungen mit einem speziellen TPE/PP-Aufbau

## Beschläge

- Beschläge verdeckt liegend
- aus korrosionsfreien Materialien bzw. verzinkt

## Mögliche Bedienungen

### Motorisch

- 24 V - DC (zugelassen für NRW)

## Oberflächen

- Profile eloxiert, pulver- oder nasslackbeschichtet in RAL, NCS, DB oder Sonderfarbton



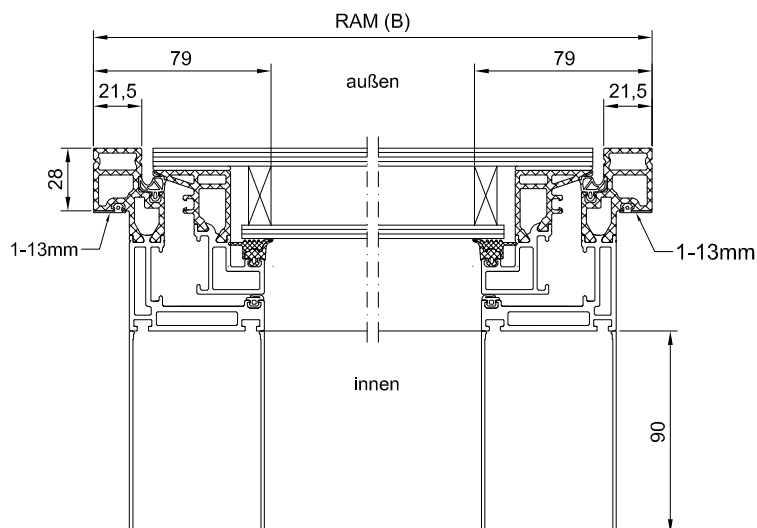
## Einsatzbereiche

- zur Be- und Entlüftung
- als NRW nach DIN EN 12101-2
- für Einbau in senkrechte Fassade (weitere Anwendungen nach technischer Klärung)

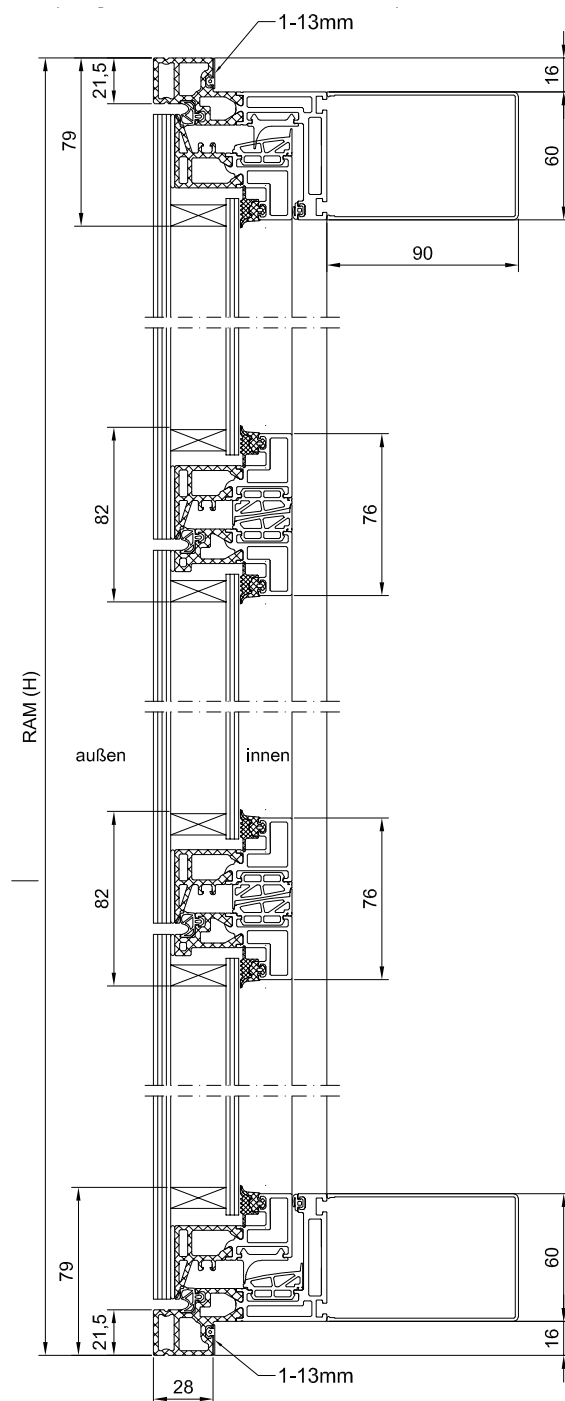
## Mögliche Größen

- minimal 300 x 440
- maximale Gesamtfläche: 4,5 m<sup>2</sup>
- Lamellenhöhe bis 400 mm

**Horizontalschnitt**  
(dargestellt ohne Bedienelement)



**Vertikalschnitt**  
(dargestellt ohne Bedienelement)



### Zertifizierungen

#### Geprüft nach DIN EN 14351-1:2006 + A1:2010

- Fugendurchlass Klasse 4 (DIN EN 12207)
- Schlagregendichtheit Klasse 9A (DIN EN 12208)
- Dauerfunktion Klasse 3 (DIN EN 1191)

#### Geprüft nach DIN EN 12101-2:2003

- Aerodynamik (Anhang B)
- Funktionssicherheit RE 1000 (Anhang C)
- Funktion unter Lasten SL 0 (Anhang D)
- Funktion bei niedrigen Temperaturen T(0) (Anhang E)
- Standsicherheit unter Windlast WL 2500 (Anhang F)
- Wärmebeständigkeit B 300 E (Anhang G)

#### Weitere Prüfungen

- Durchschusshemmung FB 6 (DIN EN 1522/1523)
- Einbruchhemmung RC 2 (DIN EN 1627)