

Konstruktionsbeschreibung

- Lamellenfenster zum Einbau in senkrechte Fassade speziell für den Einsatz als zweite Haut- und Vorhangfassade
- Rahmen aus nicht-isolierten, stranggepressten Aluminiumprofilen
- Flügel aus punktgehaltenen Ganzglas-Scheiben
- Horizontale Glaskanten stoßen senkrecht in einem Abstand von 2mm übereinander.
- Lamellenfenster bestehen aus einem oder mehreren übereinander liegenden Lamellen die sich über eine horizontale Drehachse als Schwingflügel öffnen. Dabei öffnet der unter der Drehachse liegende Teil des Flügels nach außen und der darüber liegende nach innen. In der Regel befindet sich die Drehachse mittig zur Lamellenhöhe, kann jedoch bei Bedarf auch bis zu 1/3 - 2/3 verschoben werden.
- Standardmäßig mit 78° Öffnungswinkel, bei Bedarf auch von 0 – 90°

Profilabmessungen

- Rahmenbautiefe: 50 mm
- Rahmenansichtsbreite: 38 mm

Dichtungen

- seitlich mit Filz- und Bürstendichtung
- Rahmendichtung aus Silikon

Beschläge

- Beschläge verdeckt liegend
- aus korrosionsfreien Materialien bzw. verzinkt

Mögliche Bedienungen

Manuell

- Handhebel
- Knickkurbelstange

Motorisch

- 230 V - AC
- 24 V - DC

Pneumatisch

- Pneumatikzylinder PUDV (zugelassen für NRW)

NRWG
ZERTIFIZIERT
EN 12 101-2



Oberflächen

- Profile eloxiert, pulver- oder nasslackbeschichtet in RAL, NCS, DB oder Sonderfarbton

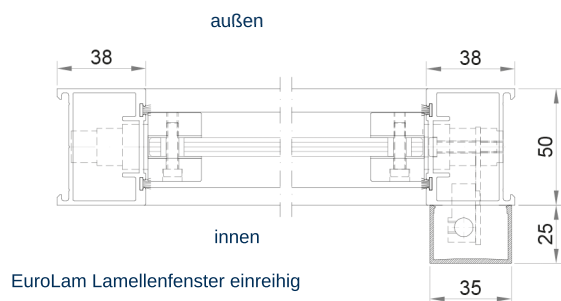
Einsatzbereiche

- zur Be- und Entlüftung
- als NRW nach DIN EN 12101-2
- für Einbau in senkrechte Fassade
- speziell für den Einsatz als zweite Haut- und Vorhangfassade (weitere Anwendungen nach technischer Klärung)

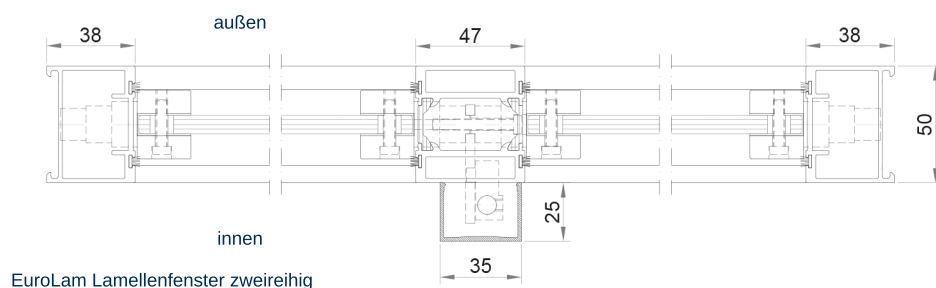
Mögliche Größen

- minimale Rahmenbreite: 300 mm
- maximale Rahmenbreite: 1500 mm
- breitere Elemente nur mit Teilung durch Mittelposten
- Lamellenhöhe variabel: 120 mm bis 300 mm

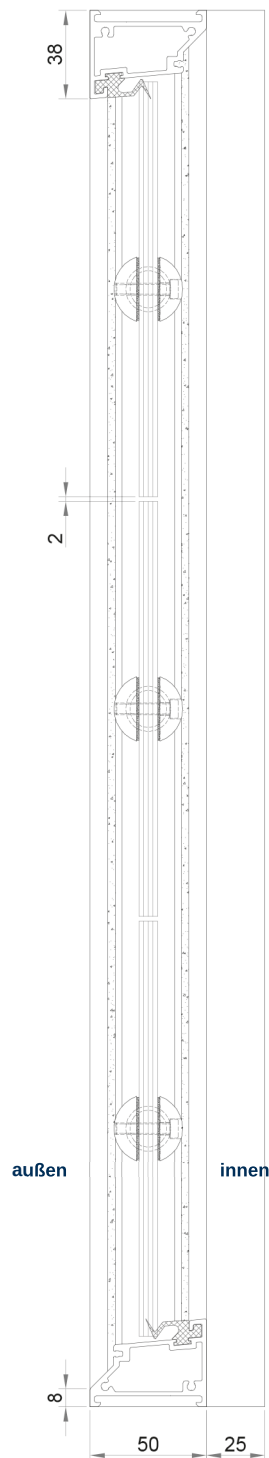
Horizontalschnitt einreihig
(dargestellt ohne Bedienelement)



Horizontalschnitt zweireihig
(dargestellt ohne Bedienelement)



Vertikalschnitt
(dargestellt ohne Bedienelement)



Zertifizierungen

Geprüft nach DIN EN 14351-1:2006 + A1:2010

- Dauerfunktion Klasse 3 (DIN EN 1191)