

### Konstruktionsbeschreibung

Insbesondere bei der Verwendung in zweischichtigen Gebäudeverkleidungen bietet dieses System eine hohe Flexibilität für Konstruktion und Glasstruktur. Es handelt sich um ein Design, dessen technische Realisierung nach Kundenwunsch durchgeführt wird. Zu diesem Zweck ist die technische Beratung vor der Planungsphase vorgesehen.

### Details

- Glaslamellen mit Punkthaltern, die mittels schwenkbaren oder festen Edelstahlhaltern an der Unterkonstruktion vor Ort befestigt werden
- Beschläge aus rostfreiem Stahl

### Verglasung

- VSG aus 2 x ESG-H oder VSG aus 2 x TVG oder 1 x ESG-H
- Glasstärke 6-16 mm

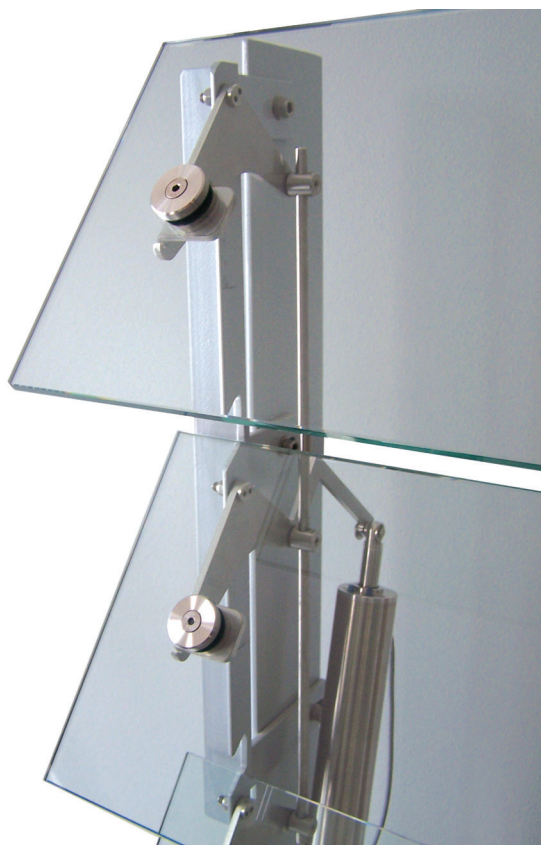
### Mögliche Bedienungen

#### Motorisch

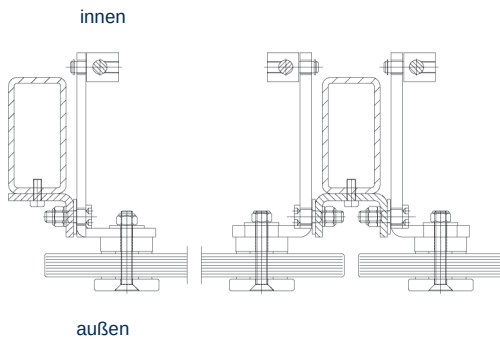
- 230 V - AC
- 24 V - DC
- Motorschutzklasse IP 65

### Oberflächen

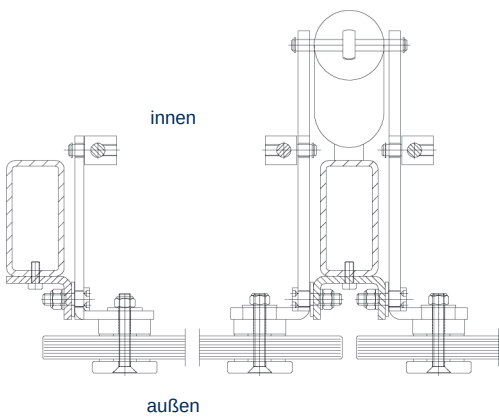
- Variabel (z.B. pulverbeschichtet, Edelstahl gebürstet u.a.)



## Horizontalschnitt (dargestellt ohne Antrieb)



## Horizontalschnitt (dargestellt mit Antrieb)



## Vertikalschnitt

