

### Konstruktionsbeschreibung

- Lamellenfenster zum Einbau in senkrechte Fassade
- Rahmen- und Flügelprofile aus thermisch getrennt, hergestellt aus Verbund von Aluminium- und PA6.6 / PT Profilen
- Füllung aus 3-fach Isolierverglasung bzw. Paneel
- Verglasung umlaufend gerahmt
- Lamellenfenster bestehen aus einem oder mehreren übereinander liegenden Lamellen die sich über eine horizontale Drehachse als Schwingflügel öffnen. Dabei öffnet der unter der Drehachse liegende Teil des Flügels nach außen und der darüber liegende nach innen. In der Regel befindet sich die Drehachse mittig zur Lamellenhöhe; kann nach technischer Klärung auch bis zu 1/3 - 2/3 verschoben werden
- Standardmäßig mit 52° Öffnungswinkel, bei Bedarf auch von 0° - 81°

### Profilabmessungen

- Rahmenbautiefe: 70 mm
- Rahmenansichtsbreite: 38 mm (RC3 = 45 mm)
- Ansichtsbreite senkrechter Flügel: 33 mm
- Ansichtsbreite waagerechter Flügelstoß: 66 mm

### Dichtungen

- seitlich mit Bürstendichtung
- waagerechte Profilstöße mit Bürsten- und EPDM Dichtung

### Beschläge

- Beschläge verdeckt liegend
- aus korrosionsfreien Materialien bzw. verzinkt

### Mögliche Bedienungen

#### Manuell

- Handhebel
- Knickkurbelstange

#### Motorisch

- 230 V - AC
- 24 V - DC (zugelassen für NRWG)

#### Pneumatisch

- Pneumatikzylinder (zugelassen für NRWG)



### Oberflächen

- Profile eloxiert, pulver- oder nasslackbeschichtet in RAL, NCS, DB oder Sonderfarbton

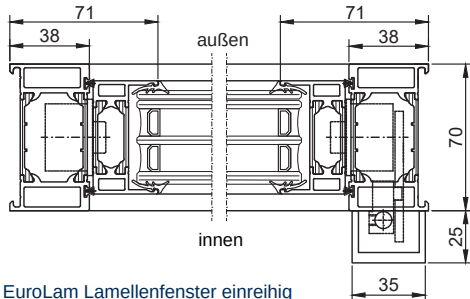
### Einsatzbereiche

- zur Be- und Entlüftung
- als NRWG nach DIN EN 12101-2
- für Einbau in senkrechte Fassade (weitere Anwendungen nach technischer Klärung)

### Mögliche Größen

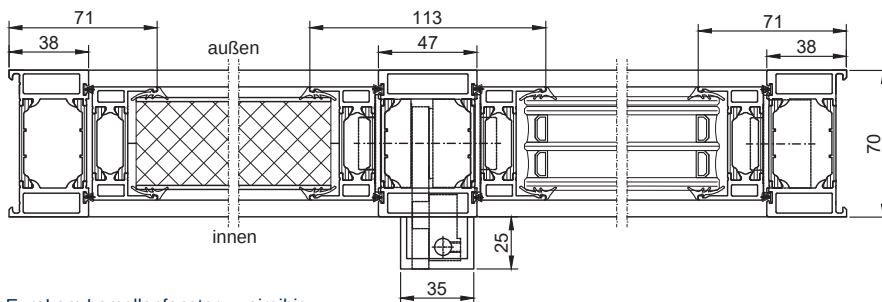
- minimale Rahmenbreite: 300 mm
- maximale Rahmenbreite: 2500 mm (breitere Elemente nur mit Teilung durch Mittelpfosten) oder einreihig
- Maximale Rahmenbreite bis 2500 mm mit doppelwirkendem Motor
- Lamellenhöhe variabel: 200 mm bis 400 mm

**Horizontalschnitt einreihig**  
(dargestellt ohne Bedienelement)



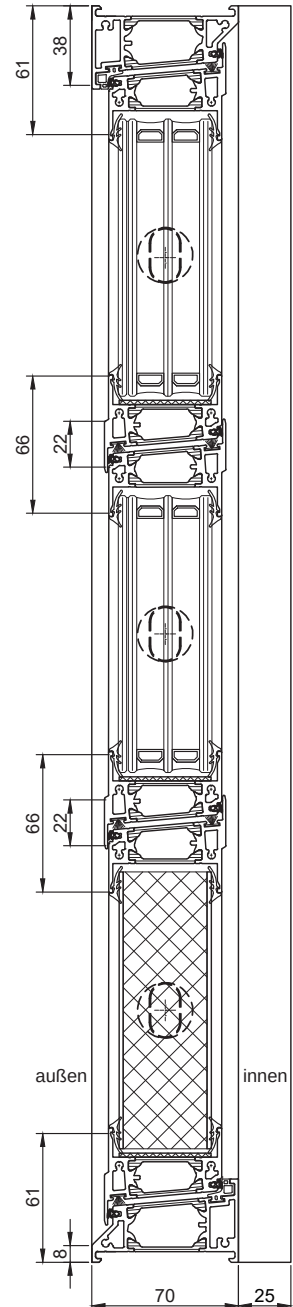
EuroLam Lamellenfenster einreihig

**Horizontalschnitt zweireihig**  
(dargestellt ohne Bedienelement)



EuroLam Lamellenfenster zweireihig

**Vertikalschnitt**  
(dargestellt ohne Bedienelement)



## Zertifizierungen

**Geprüft nach DIN EN 14351-1:2006 + A1:2010**

- Schlagregendichtheit Klasse 6A (DIN EN 12207)  
mit zusätzlicher Dichtung Klasse 7 A (DIN EN 12207)
- Fugendurchlass Klasse 3 (DIN EN 12208)  
mit zusätzlicher Dichtung Klasse 4 (DIN EN 12208)
- Windwiderstand Klasse C2 (DIN EN 12210)
- mit zusätzlicher Dichtung Klasse C5 (DIN EN 12210)
- Dauerfunktion Klasse 3 (DIN EN 1191)

**Geprüft nach DIN EN 12101-2:2003**

- Aerodynamik (Anhang B)
- Funktionssicherheit RE 1000 (Anhang C)
- Funktion unter Lasten SL 0 (Anhang D)
- Funktion bei niedrigen Temperaturen T(-20) (Anhang E)
- Standsicherheit unter Windlast WL 3000 (Anhang F)
- Wärmebeständigkeit B 300 E (Anhang G)

**Weitere Prüfungen**

- Ballwurfsicherheit (DIN EN 18032:1997)
- Luftschalldämmung 39 dB (DIN EN ISO 717-1)
- Absturzsicherheit (DIN EN 18008-4:2013)
- Einbruchhemmung RC2 / RC3 (DIN EN 1627)  
(Öffnungswinkel begrenzt)